

第4回 エコ・プロダクトコンペ 2010 企業賞

タイトル ペット用 ダンボール製 パッシブエコハウス
Passive eco-house made of corrugated cardboard for pet

提案内容 エコ住宅の手法を活用し熱中症対策等ペットの快適性に配慮したポータブルエコハウス

提案の実現性に向けた考え方

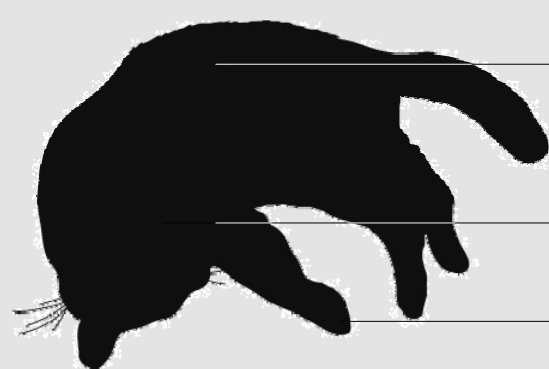
【提案の背景】

2010年30度以上の真夏日が続き
体温調節能力が低い犬や猫、兎等が熱
中症で動物病院に数多く運ばれました。

【利用方法】

- ・真夏日の散歩や外出に持参しよう。
- ・夏季限定の犬や猫の小屋にしよう。
- ・旅行等の仮設の小屋に利用しよう。

【ペットの熱中症とは】

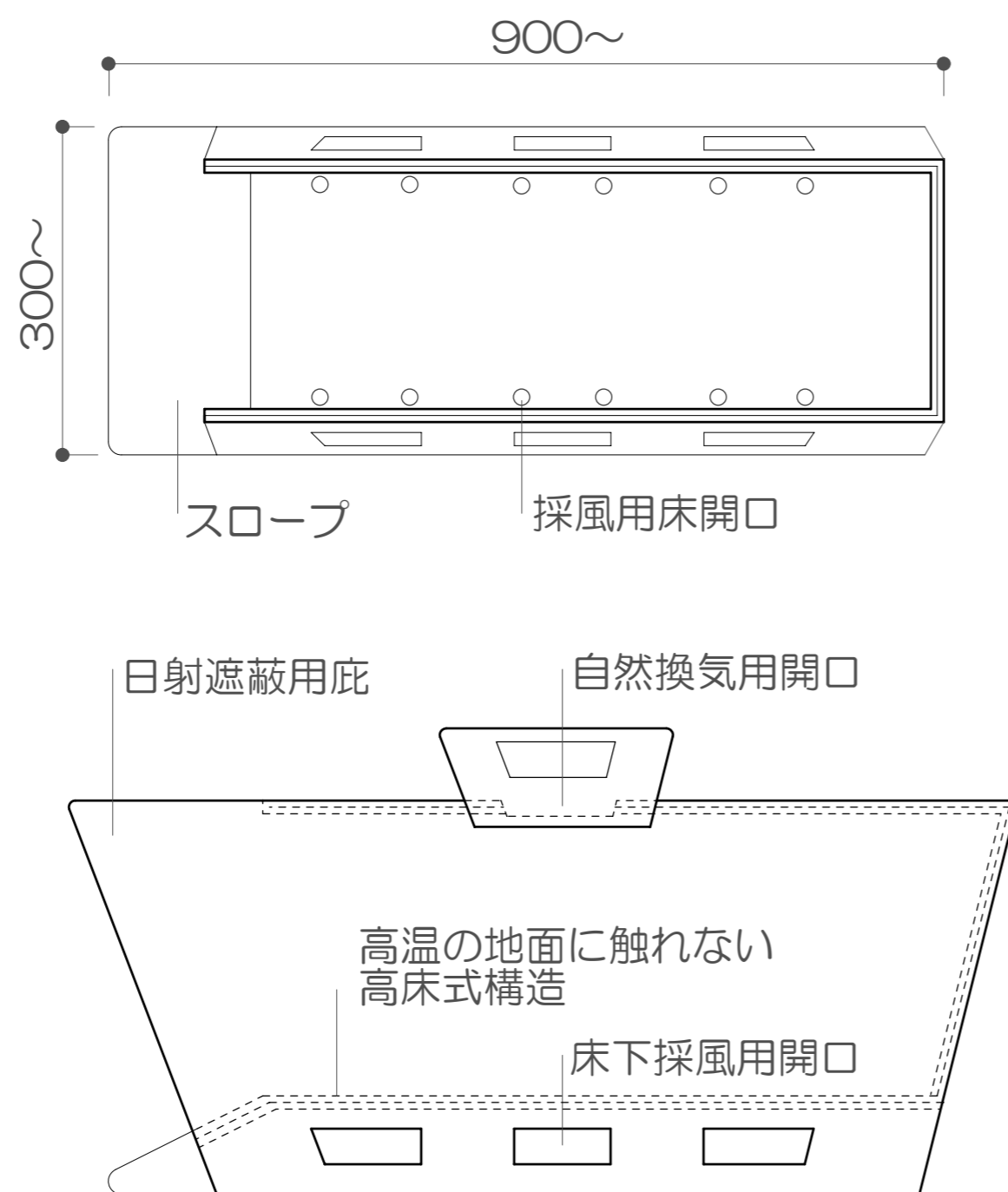


呼吸困難
嘔吐吐血
下痢血便
手足火傷

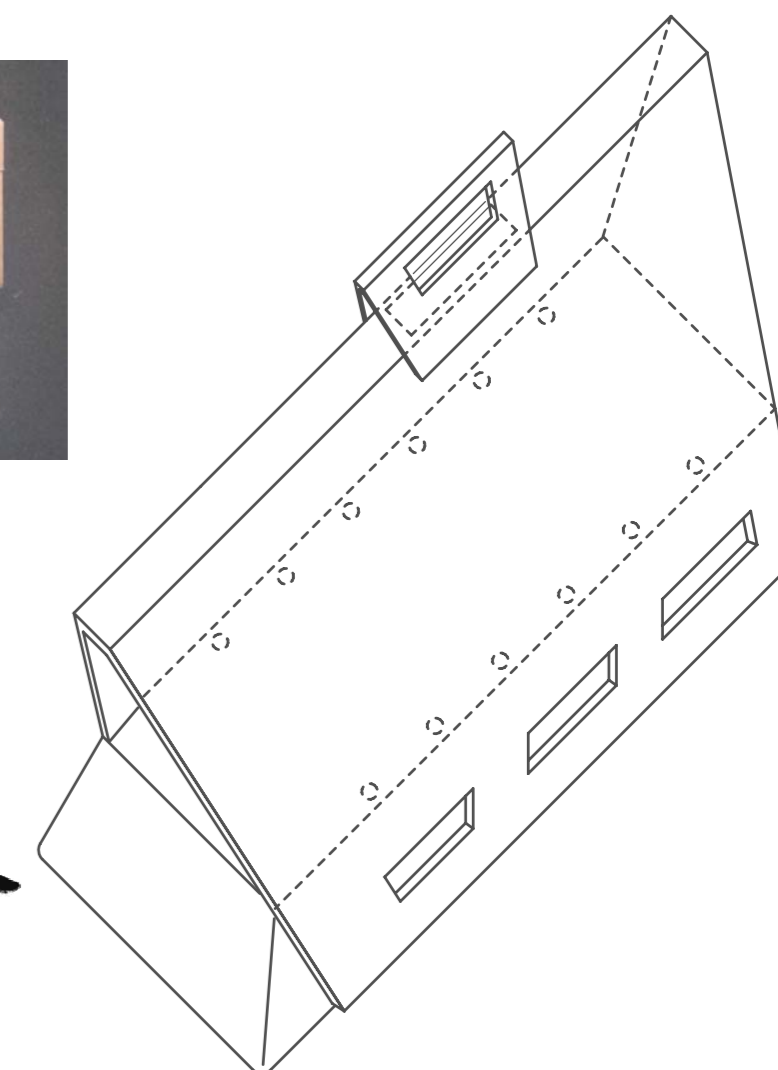
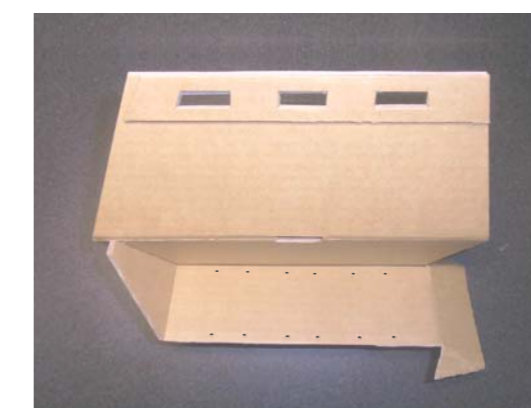
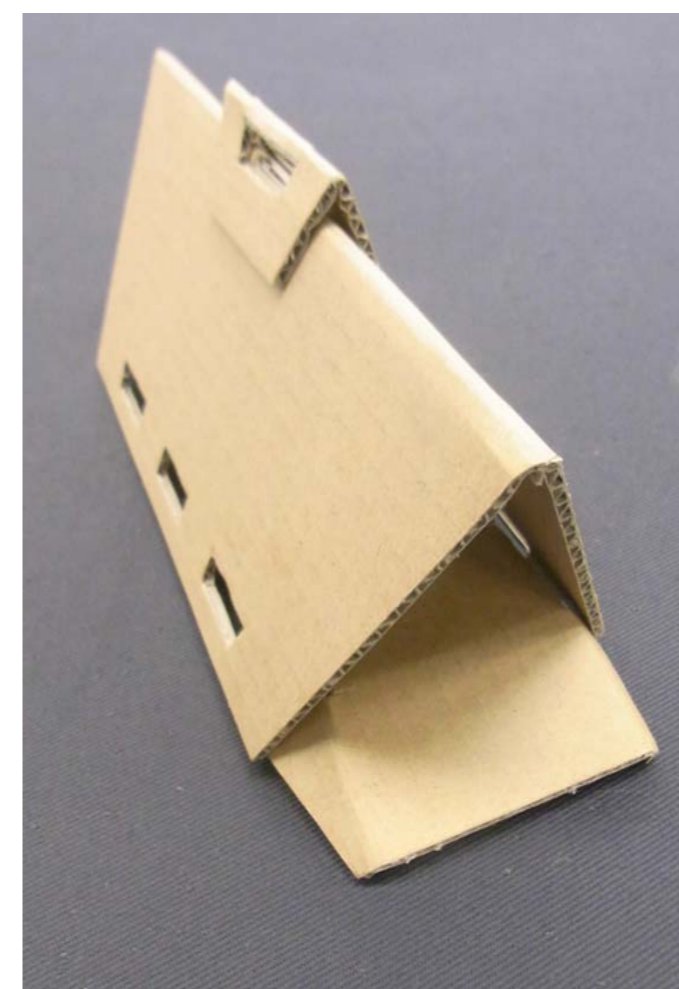
【活用したエコロジー手法】

高床式構造：輻射熱対策・採風確保
屋根換気口：熱籠り対策・換気促進
エコ要素他：床下開口・日射遮蔽庇
折り畳み式：散歩用・季節限定使用

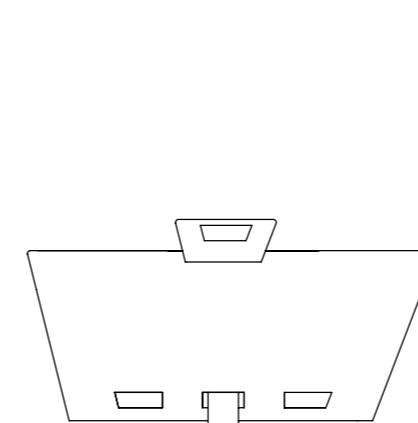
【File1】 設計図面



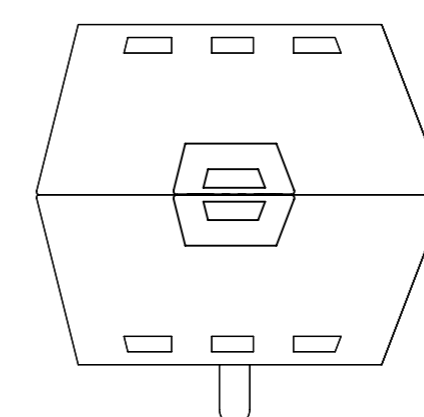
【File2】 外観イメージ



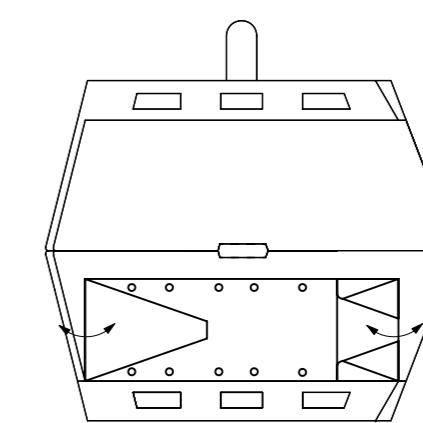
【File3】 折り畳み方法



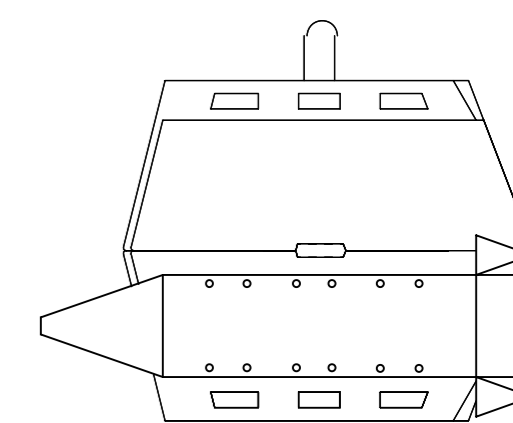
1: 折り畳んだ状態



2: 外部を開く。



3: 内部(底板・側板)を開く。



4: 内部(底板・側板)を固定する。

