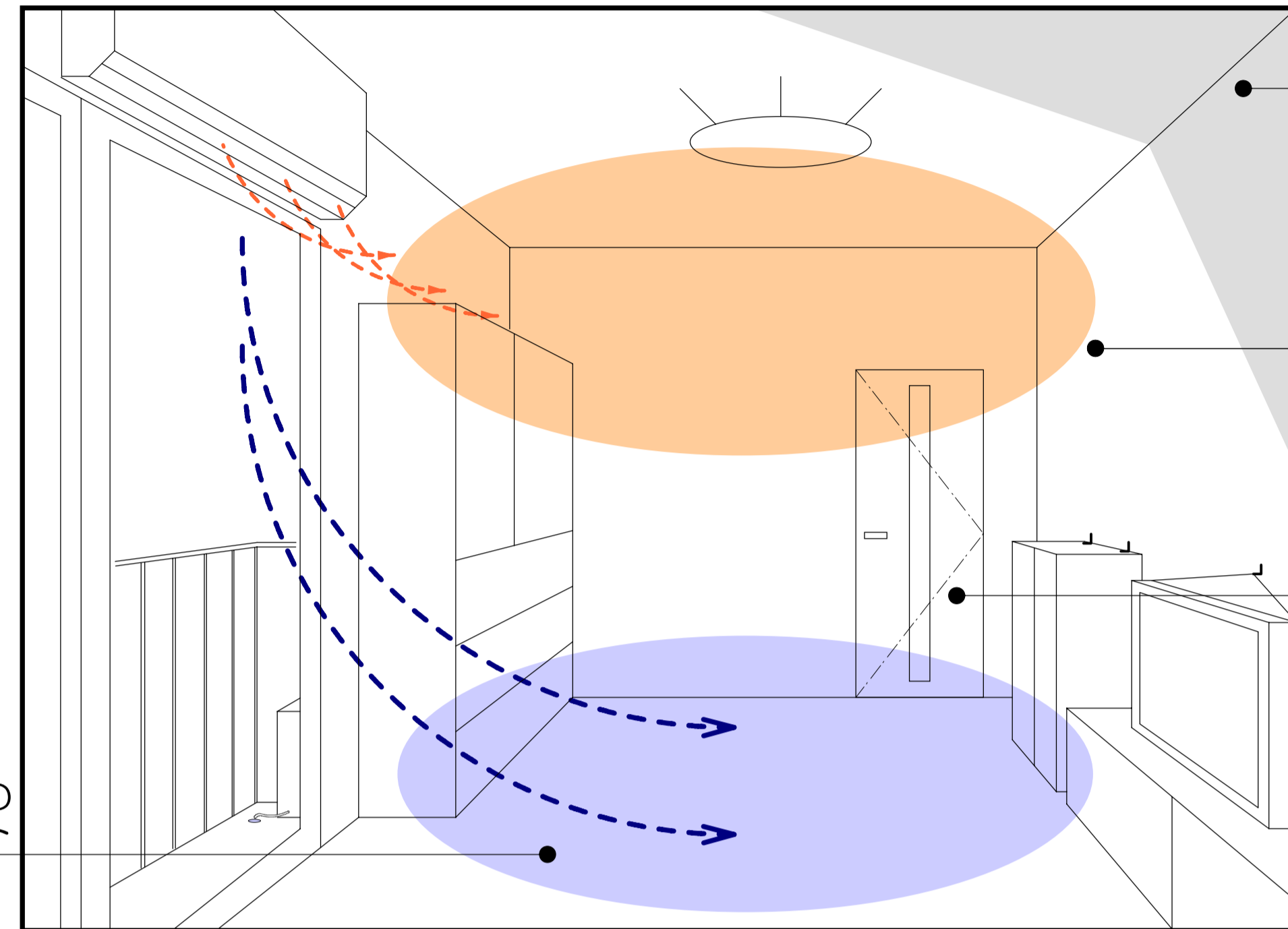


防災エコ住宅技術の提案

住宅の省エネ上の問題点と解決策



× 室の奥が薄暗いです。

→ 日光利用の検討

× 暖気が上部に滞留し暖房負荷がかかります。

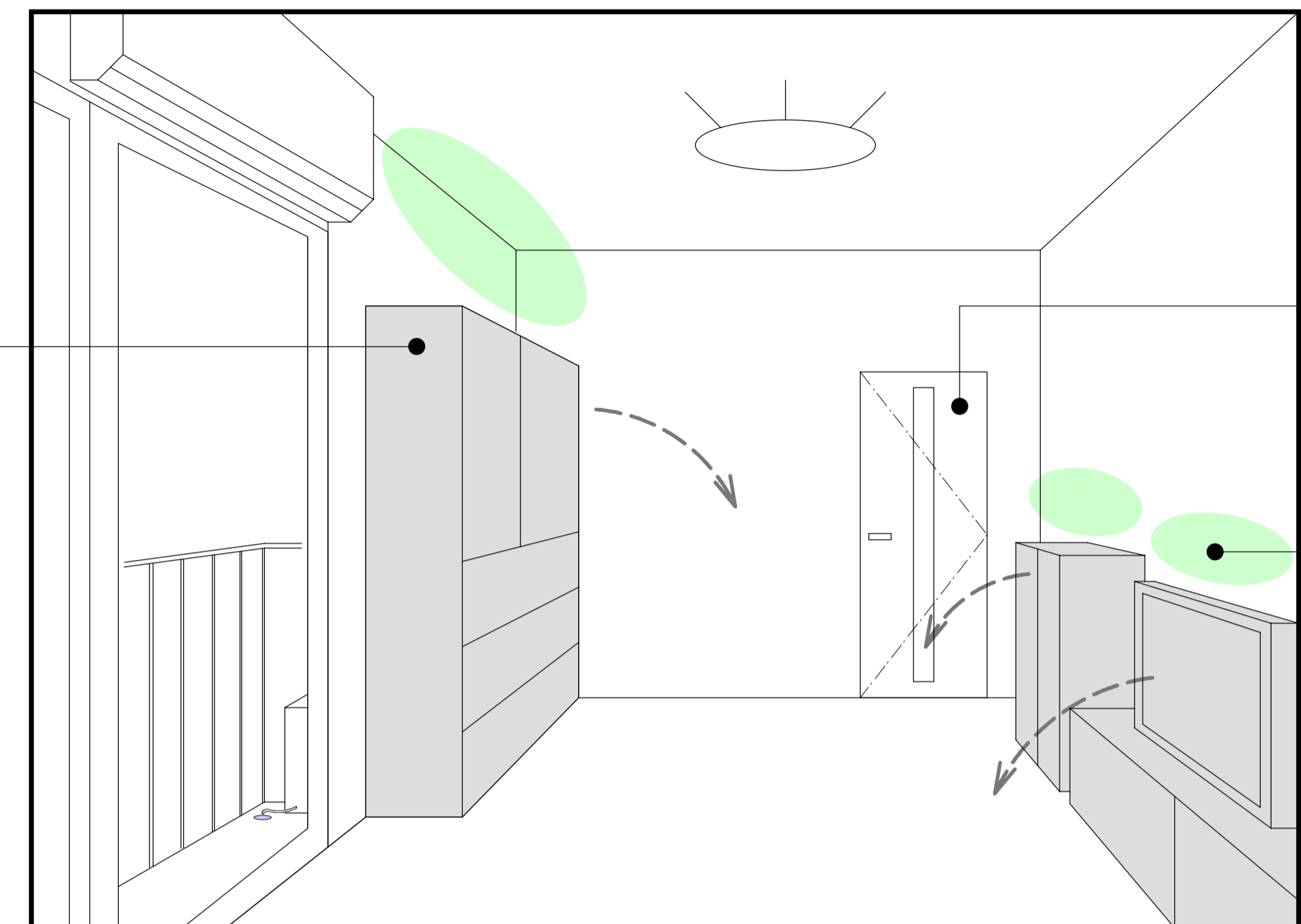
→ 天井付近に扇風機を設けます。

× 自然換気口不足

→ 換気扉の設置

× ガラス窓からのコールドドラフト

住宅の防災上の問題点と解決策



× 背の高い家具は転倒防止の危険が高いです。

→ 転倒防止つっぱり棒を設けます。

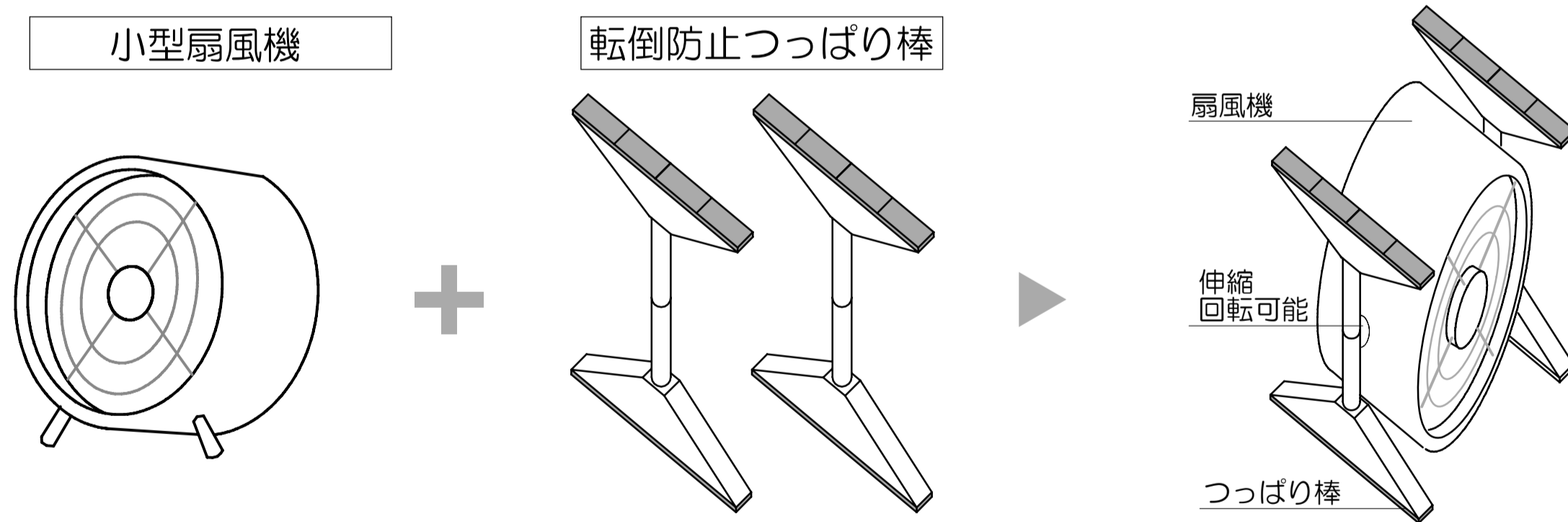
× 地震時の枠の変形で開かなくなる

→ 避難扉の設置

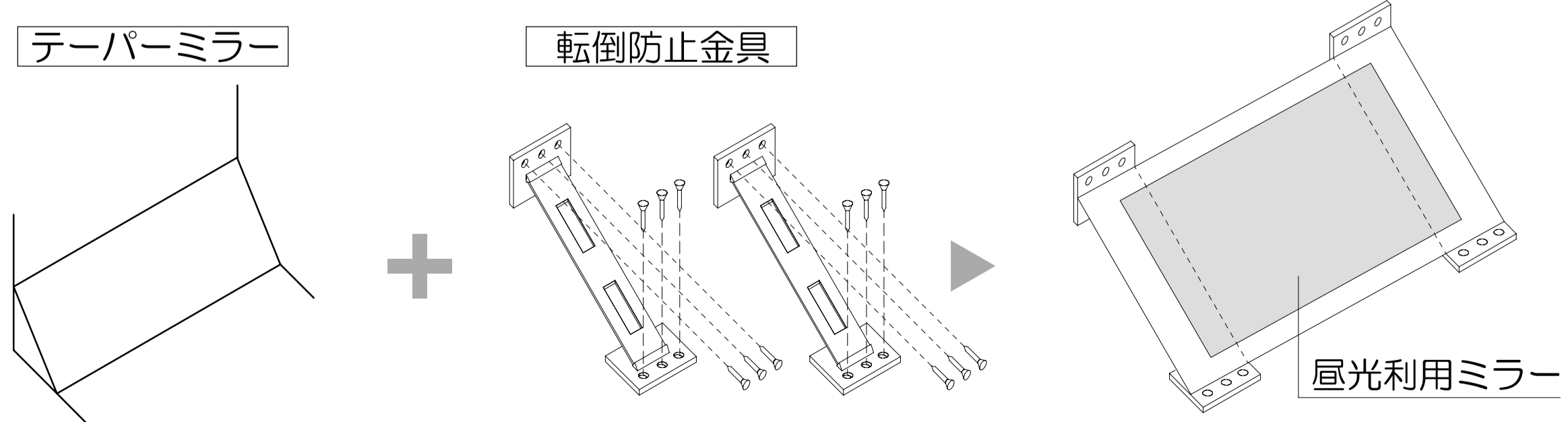
× 家電製品等も転倒防止の危険が高いです。

→ 転倒防止器具を設置します。

防災エコ住宅技術事例1：「扇風機付つっぱり棒」



防災エコ住宅技術事例2：「テーパーミラー付転倒防止金物」



住宅の防災化と省エネ化を同時に考えます。

