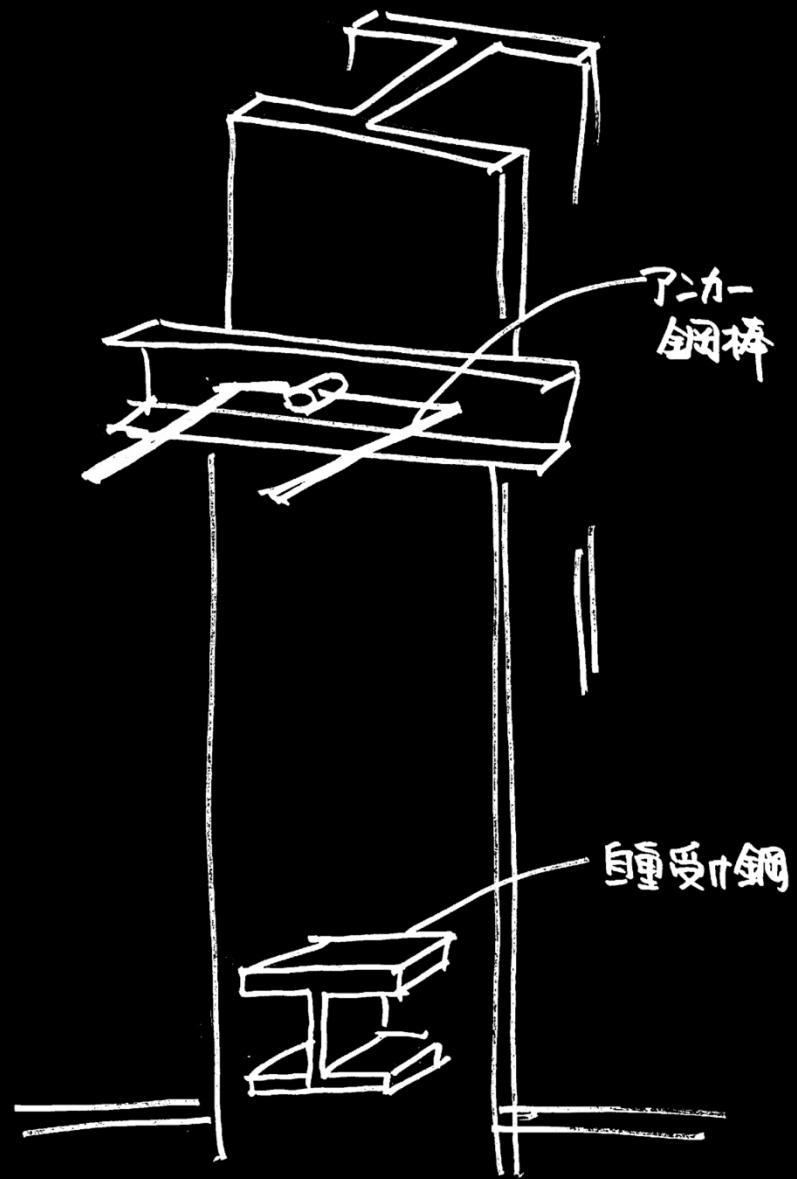
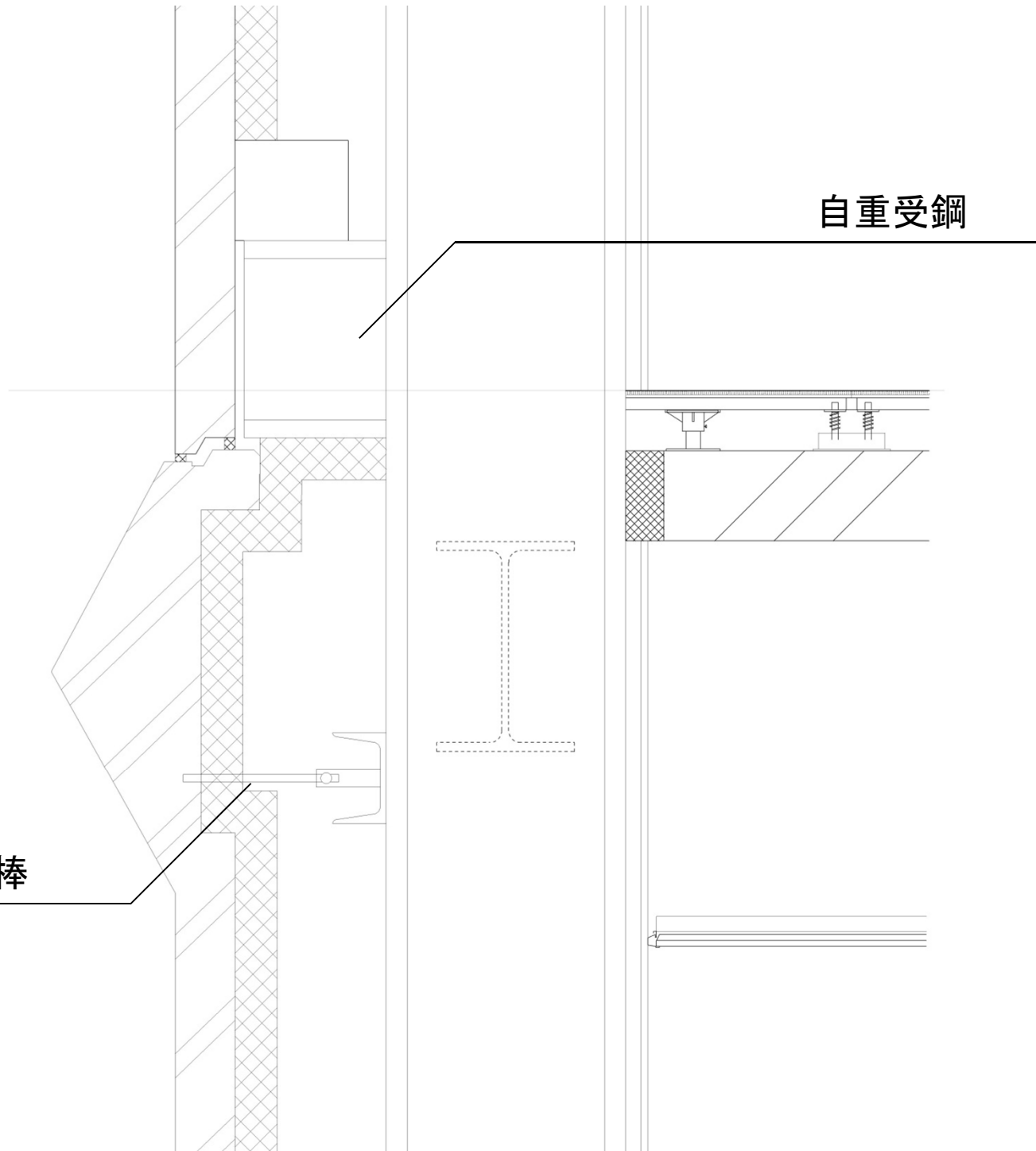


concept

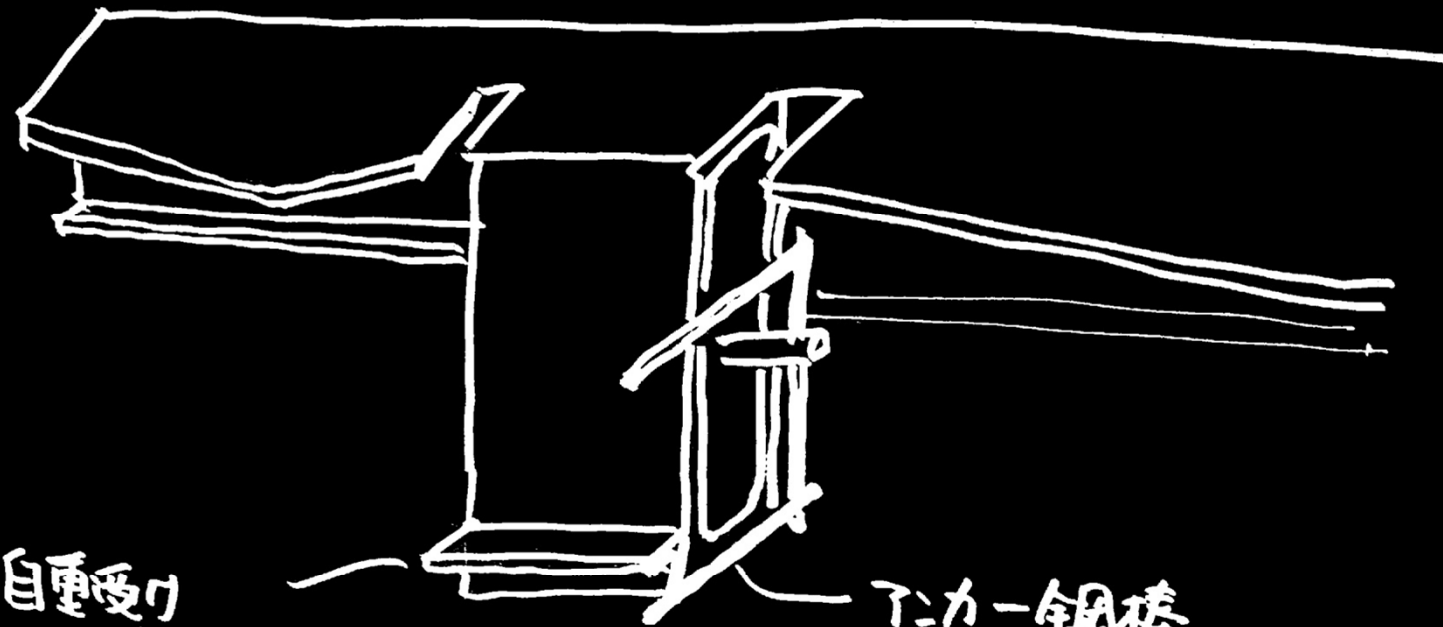
シンプルに見せるファサードの検討



アンカー鋼棒



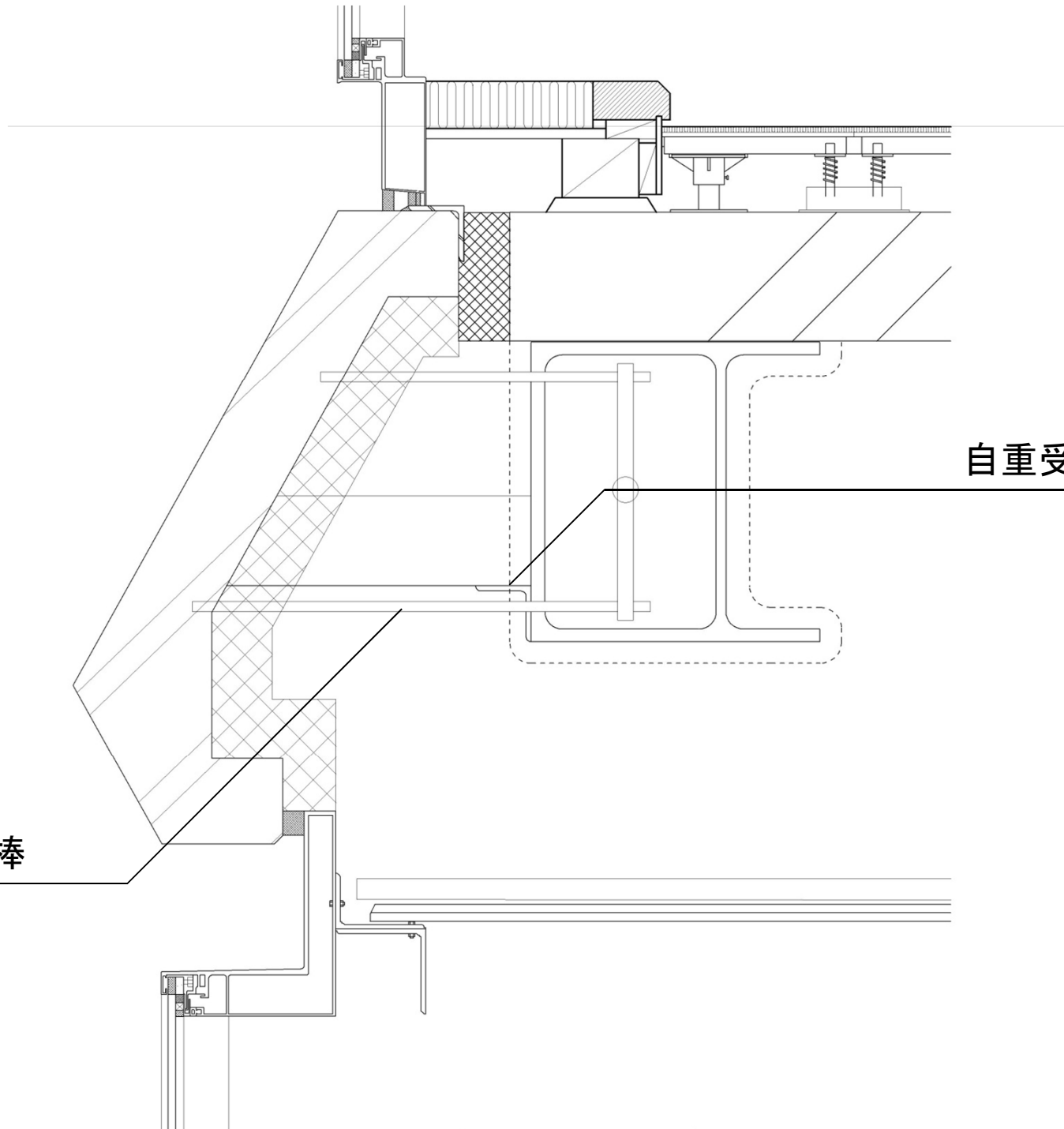
自重受鋼



自重受口
金物

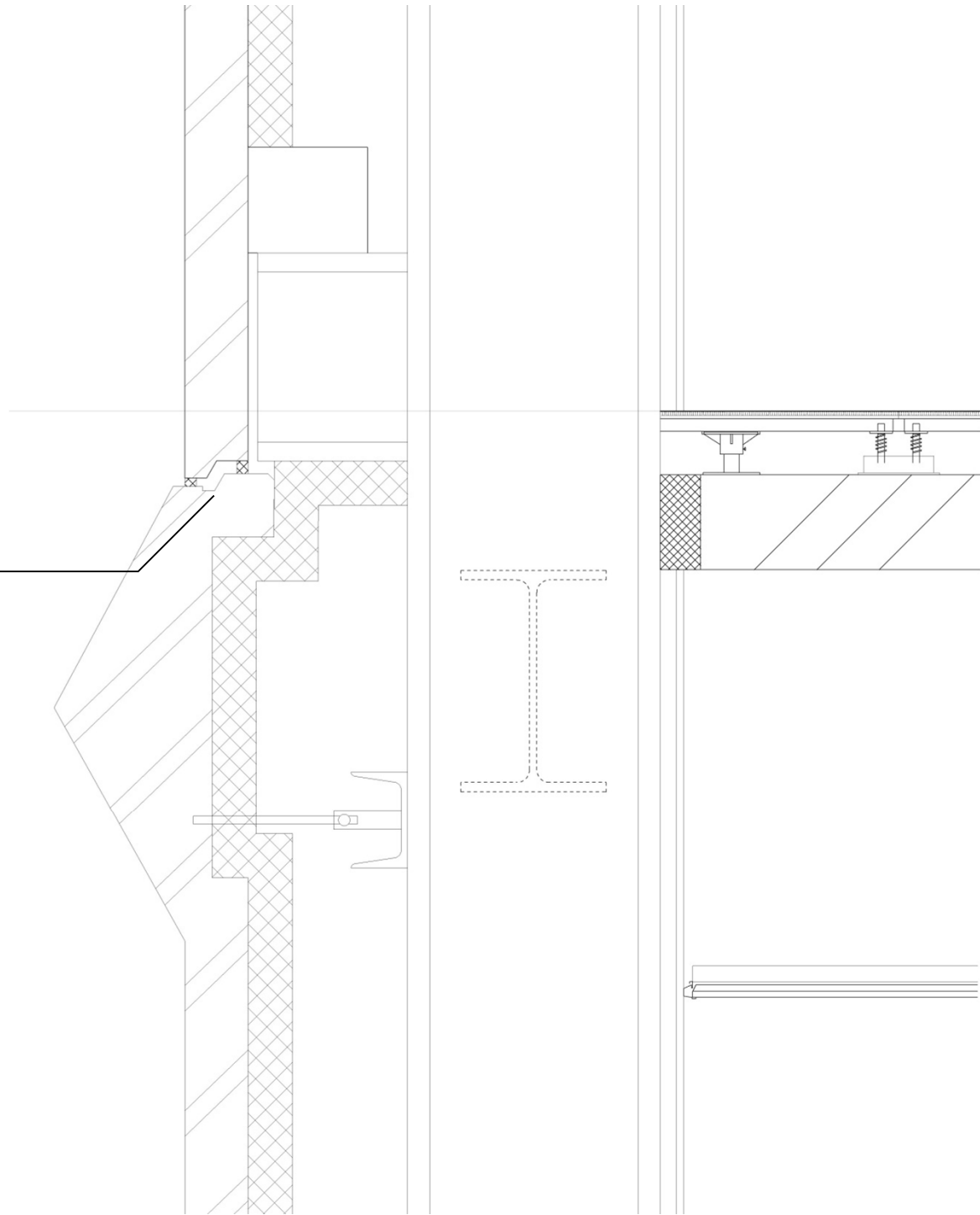
下力一銅棒

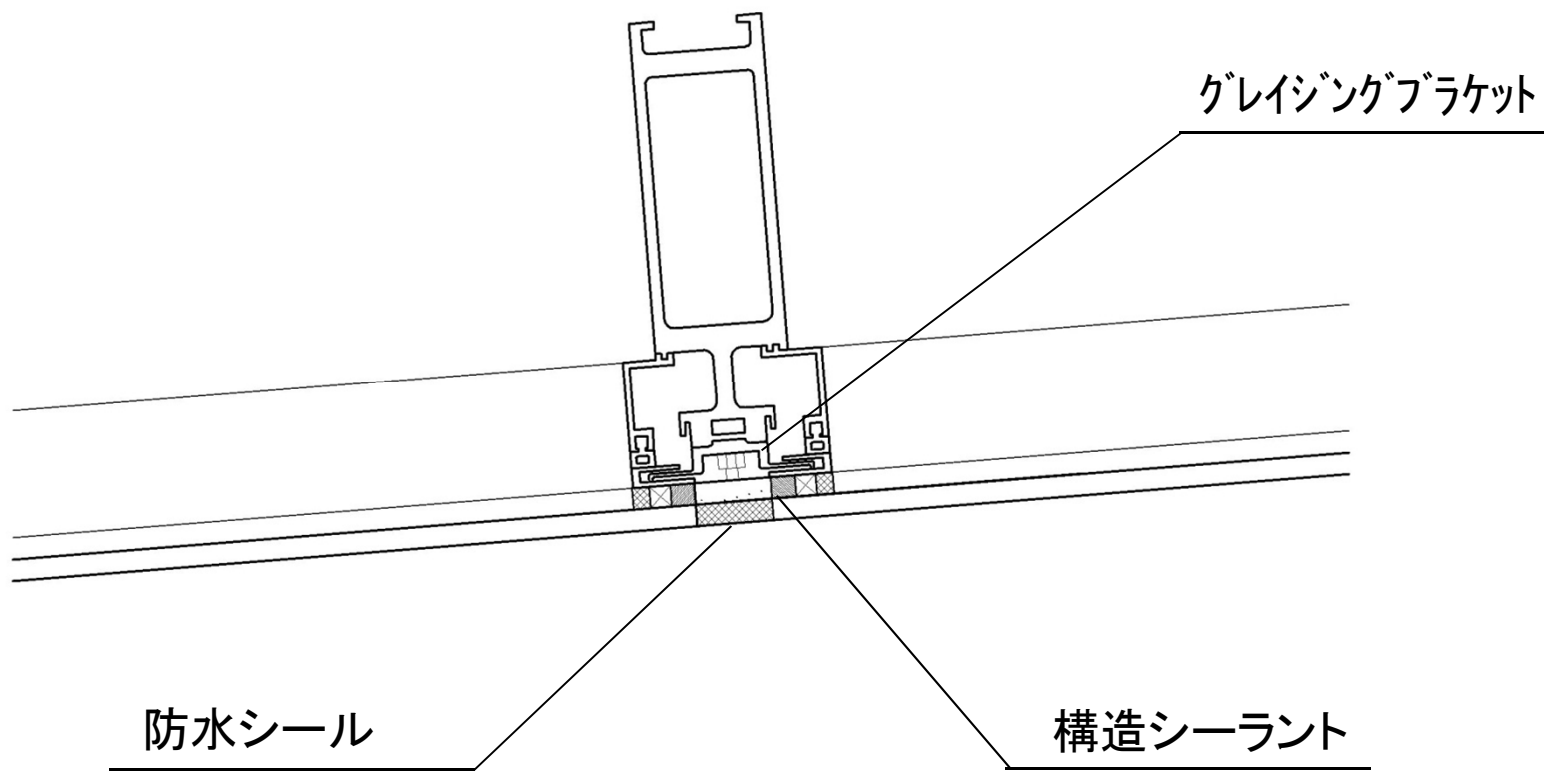
アンカー鋼棒



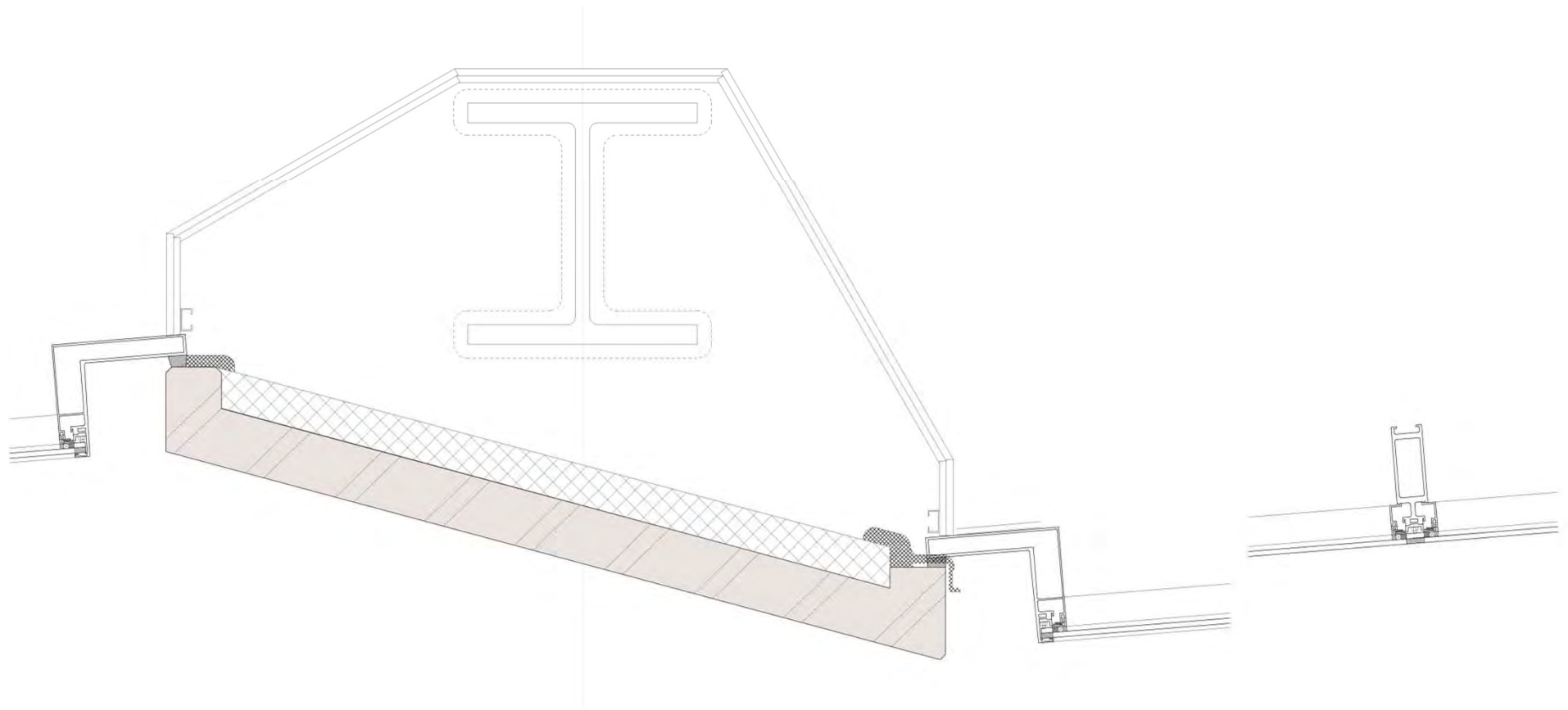
自重受金物

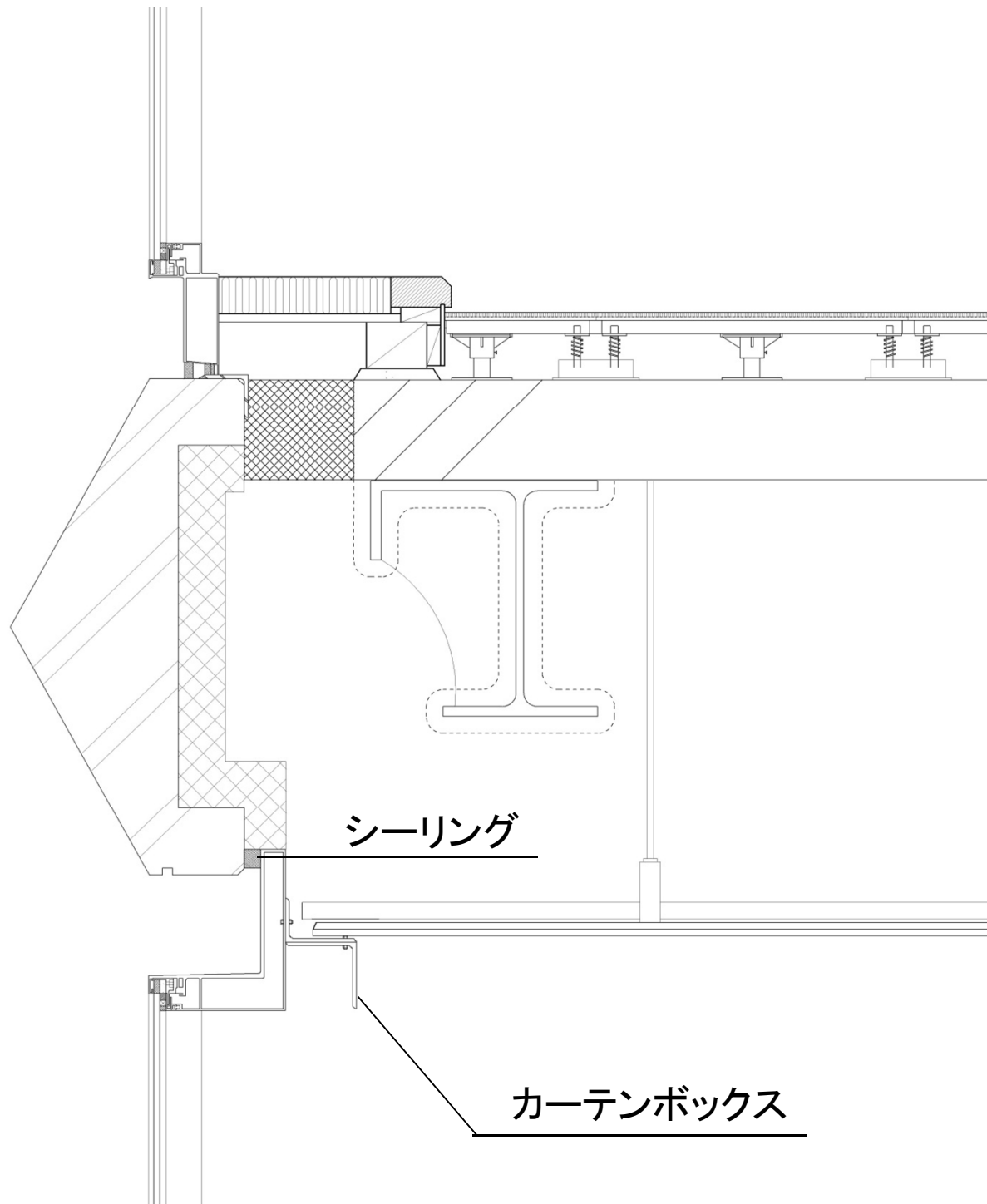
排水溝

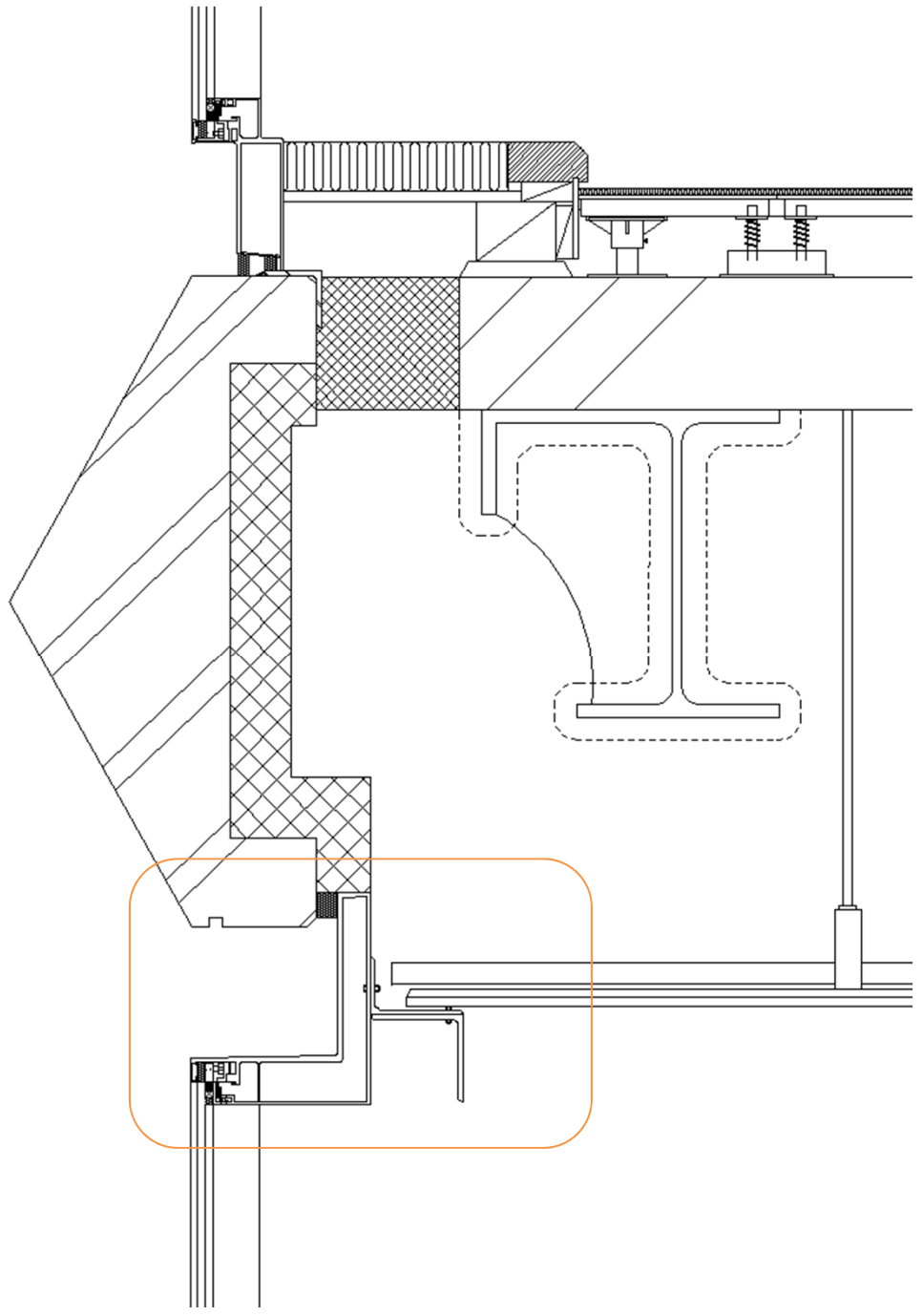


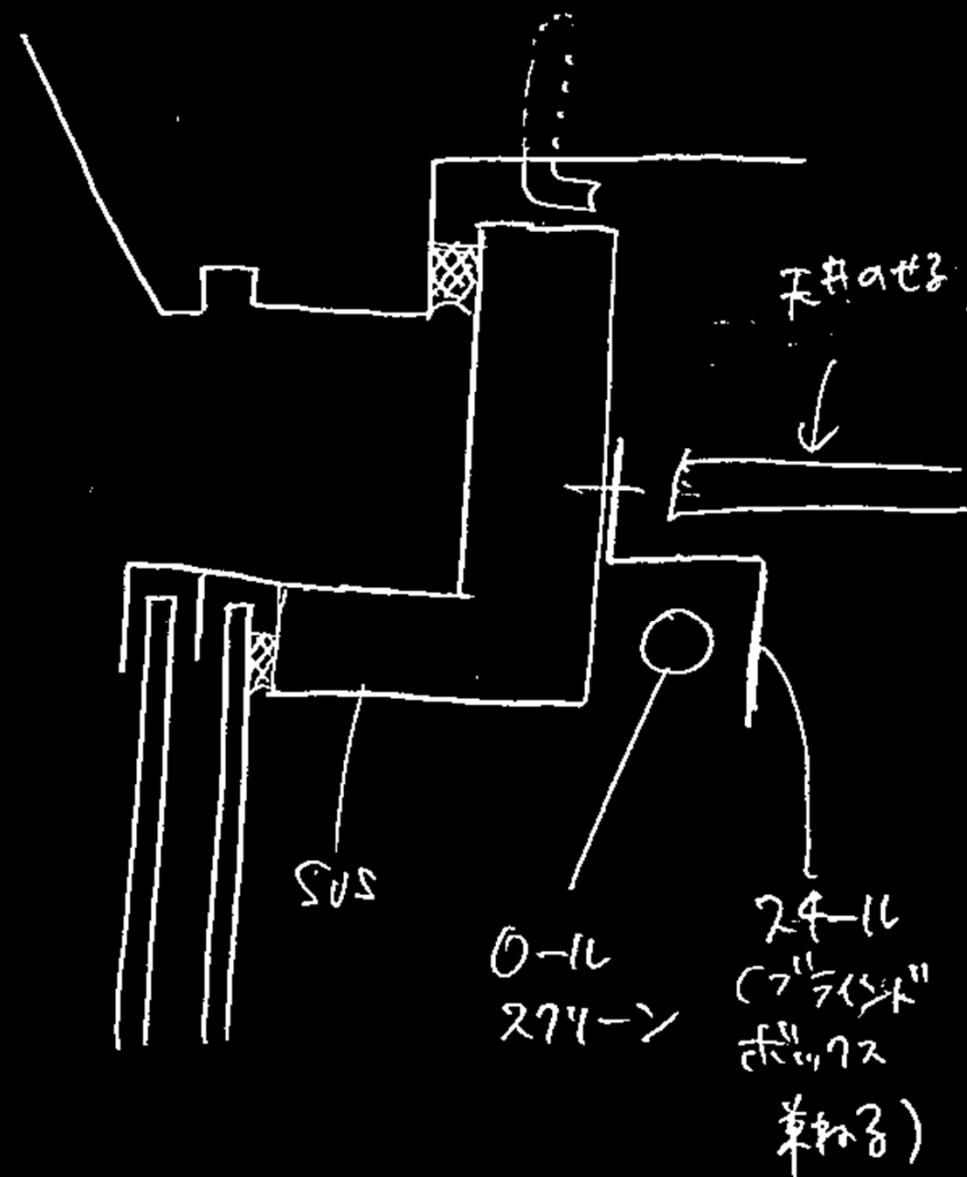


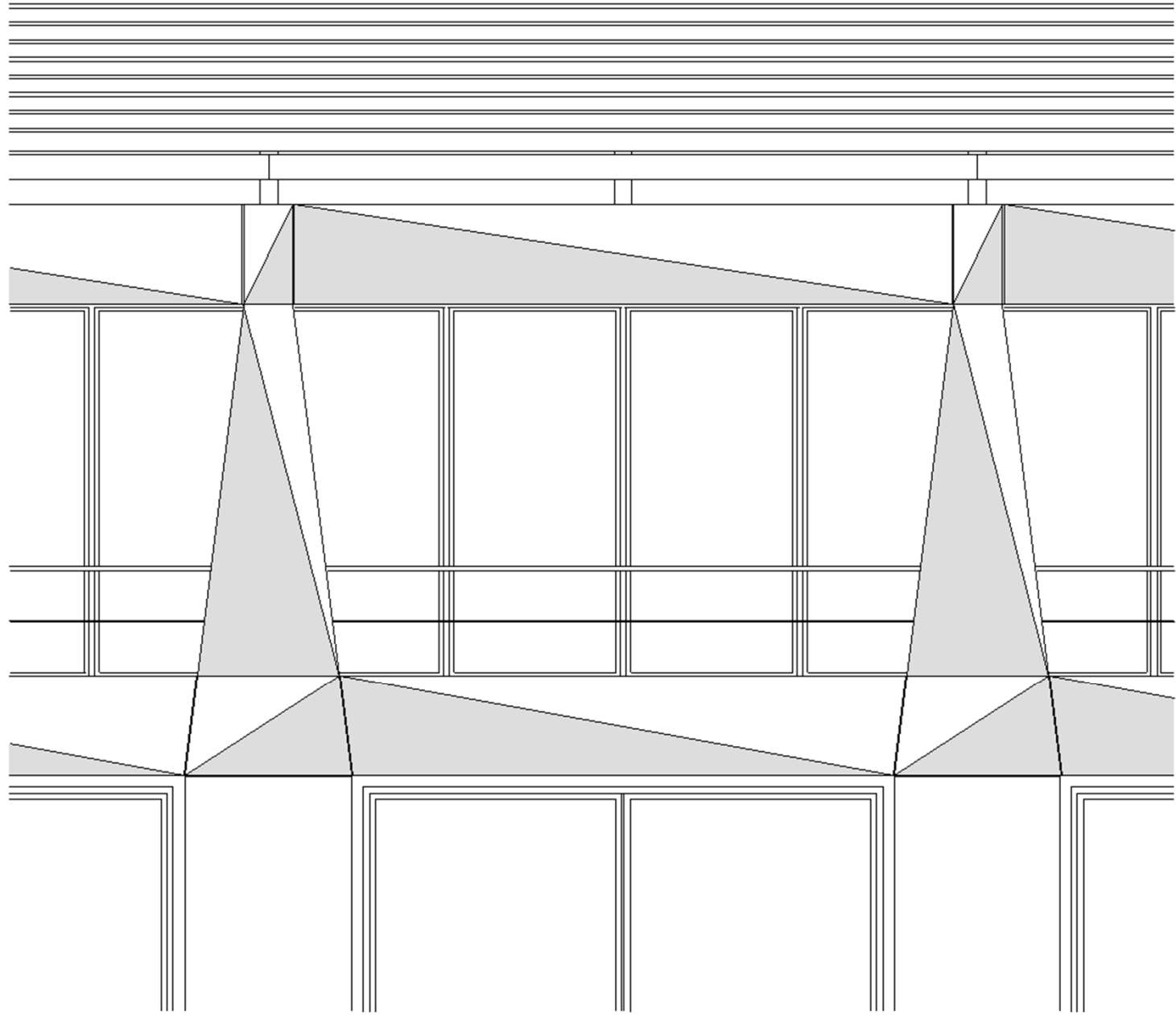
...



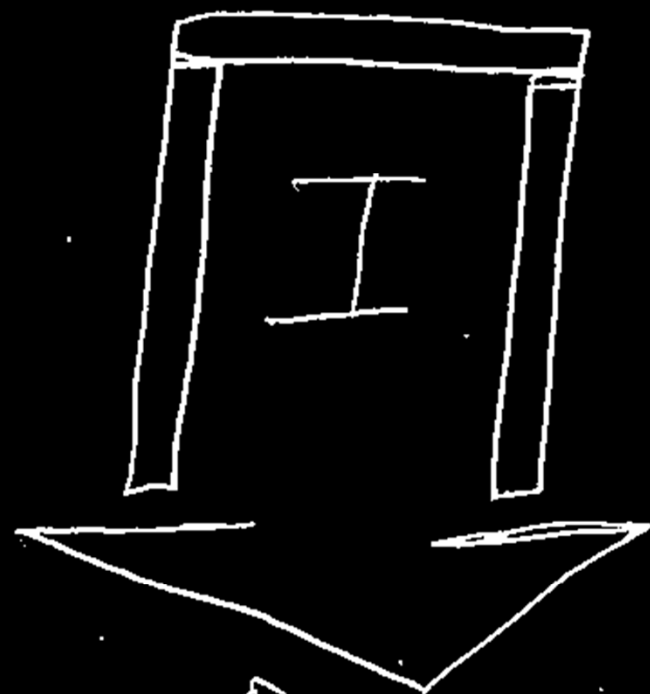






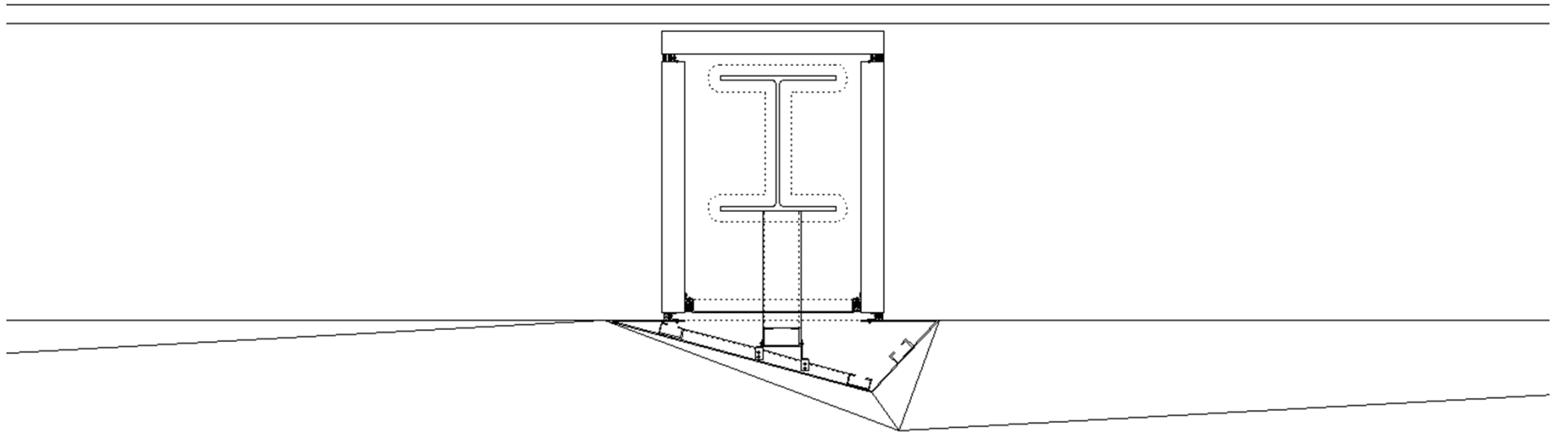
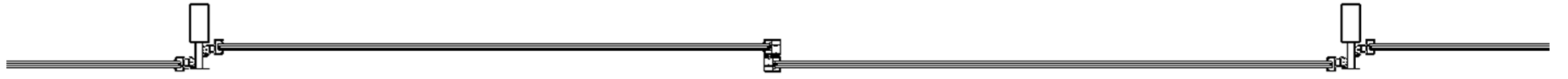


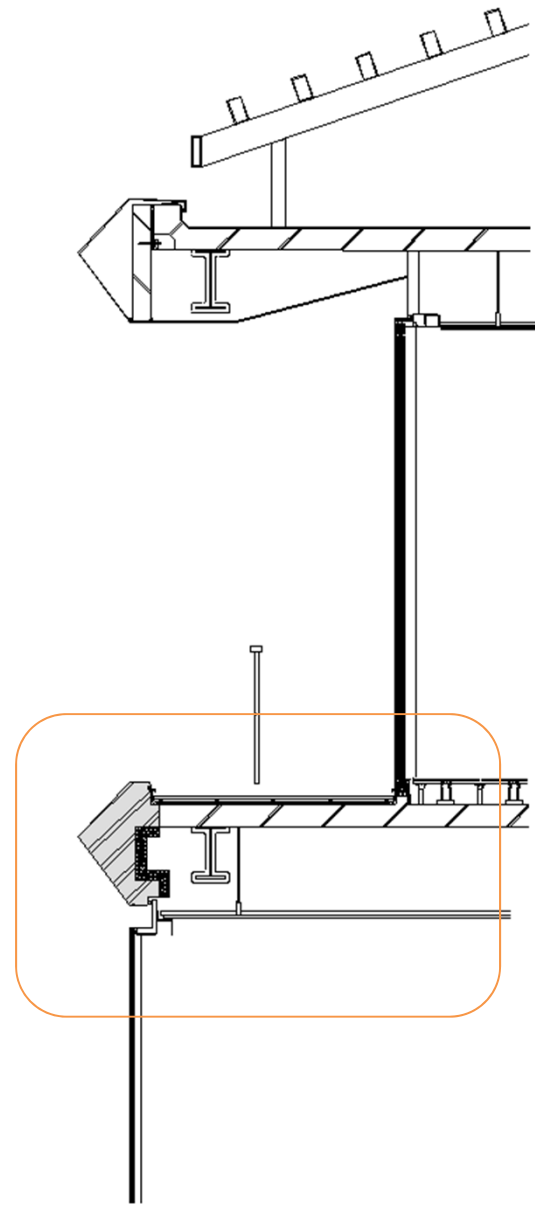
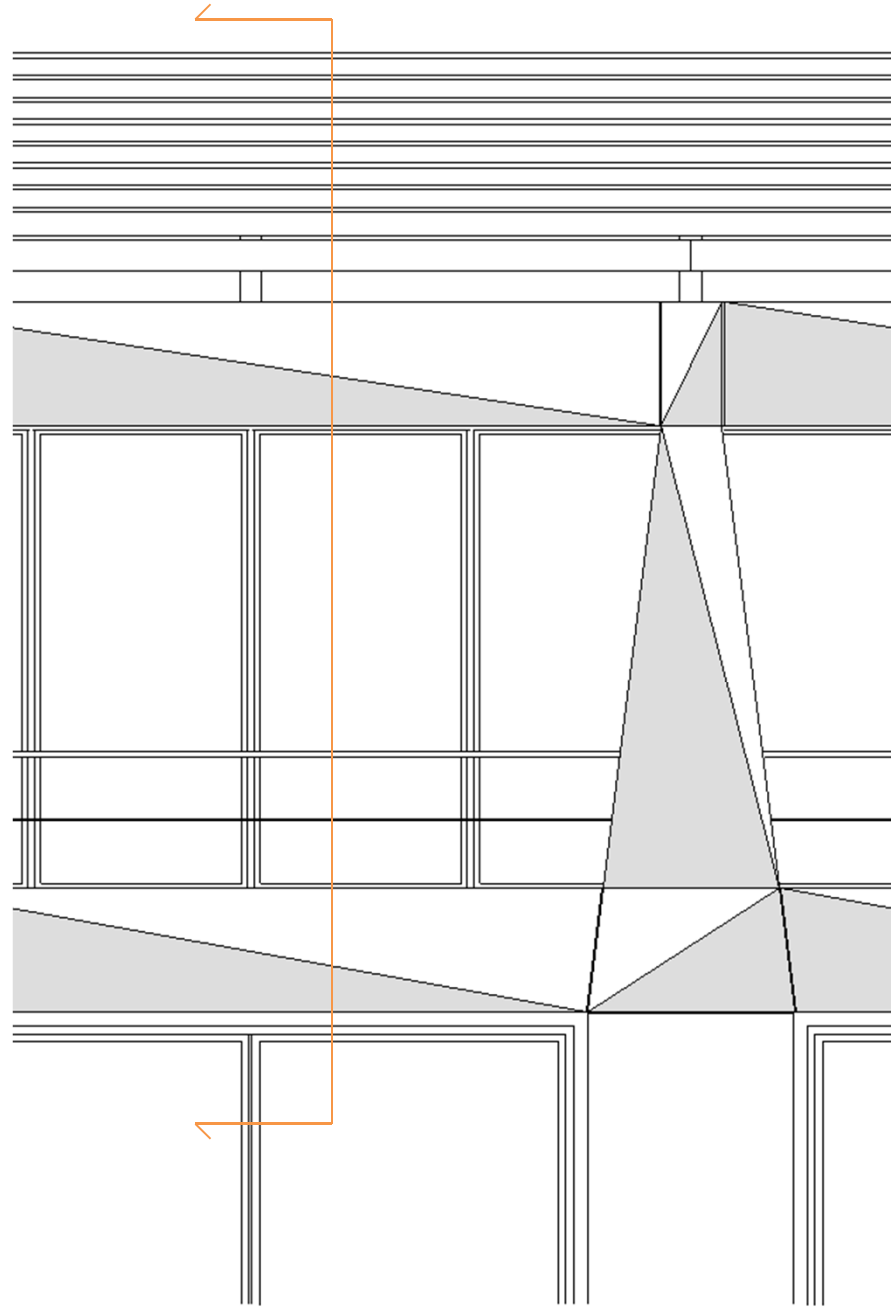
柱と分離

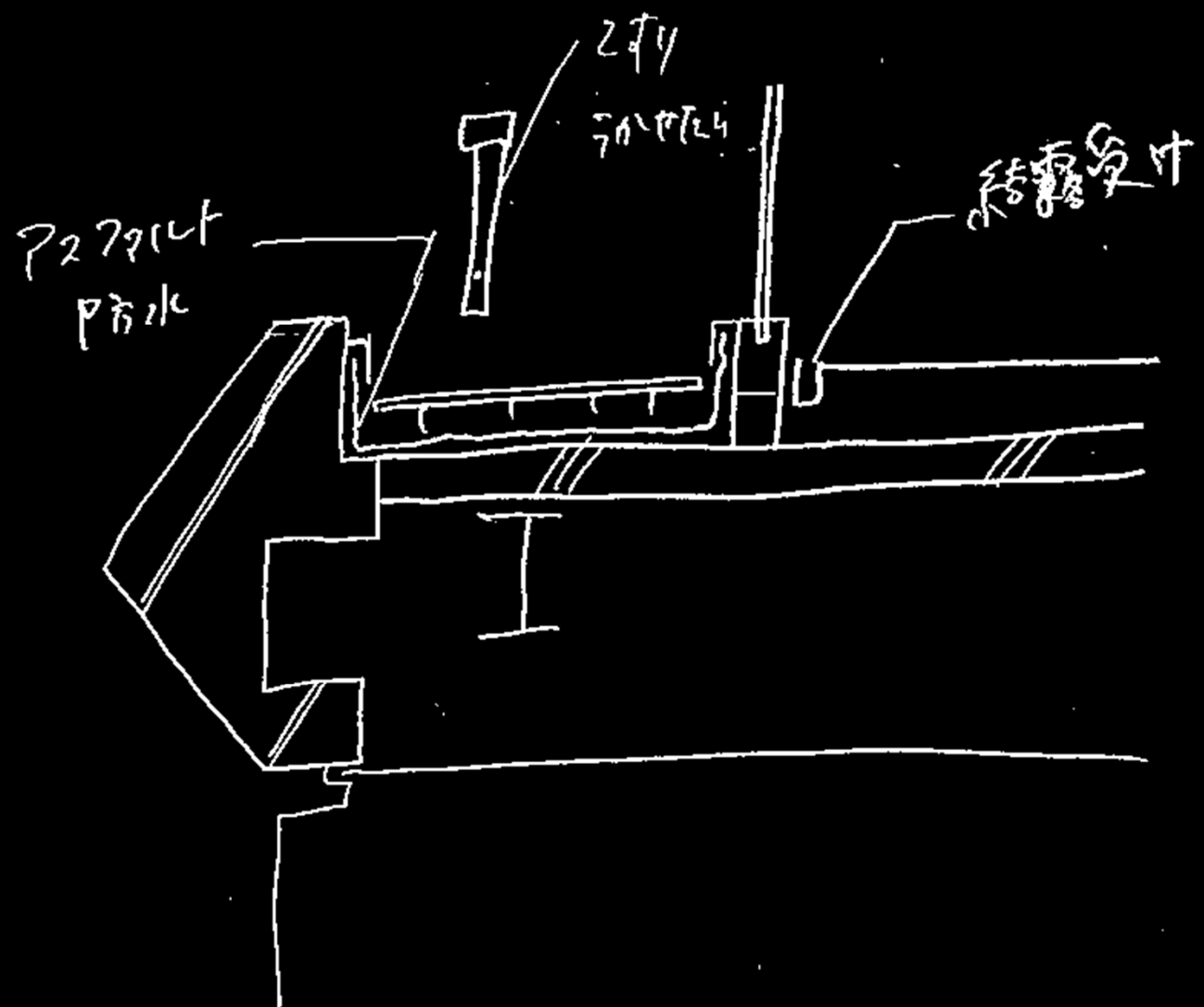


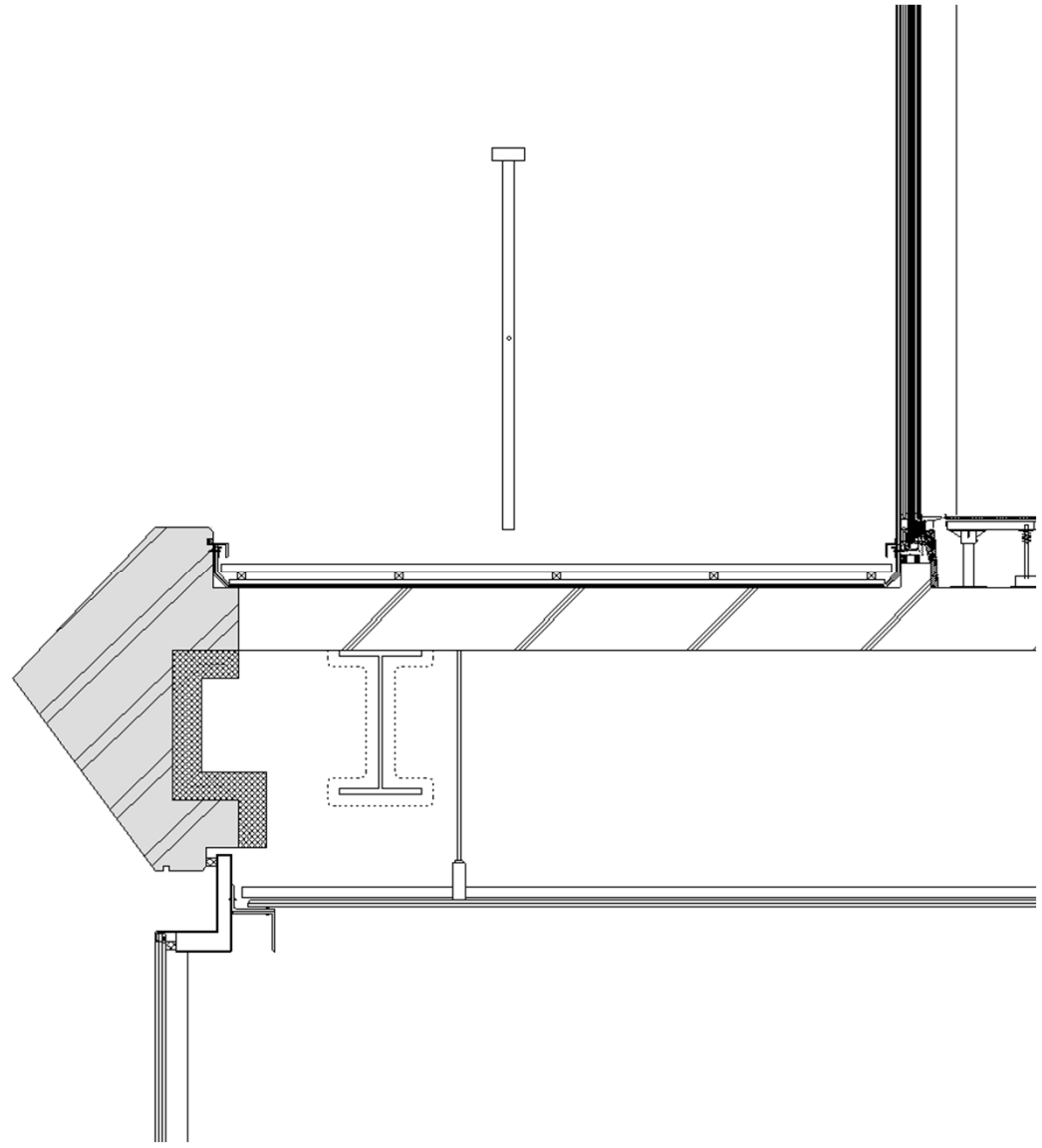
↑
PCA部分
と同c"

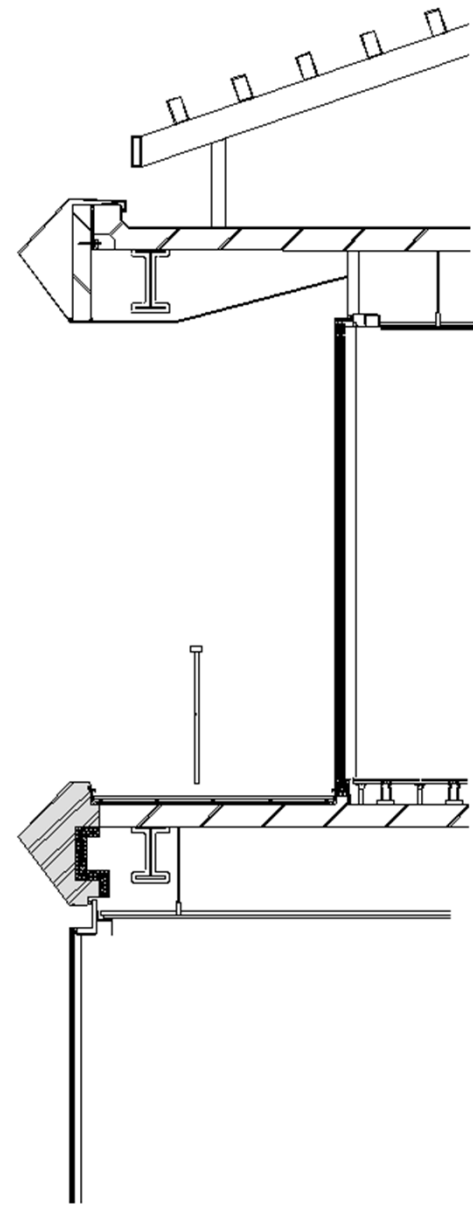
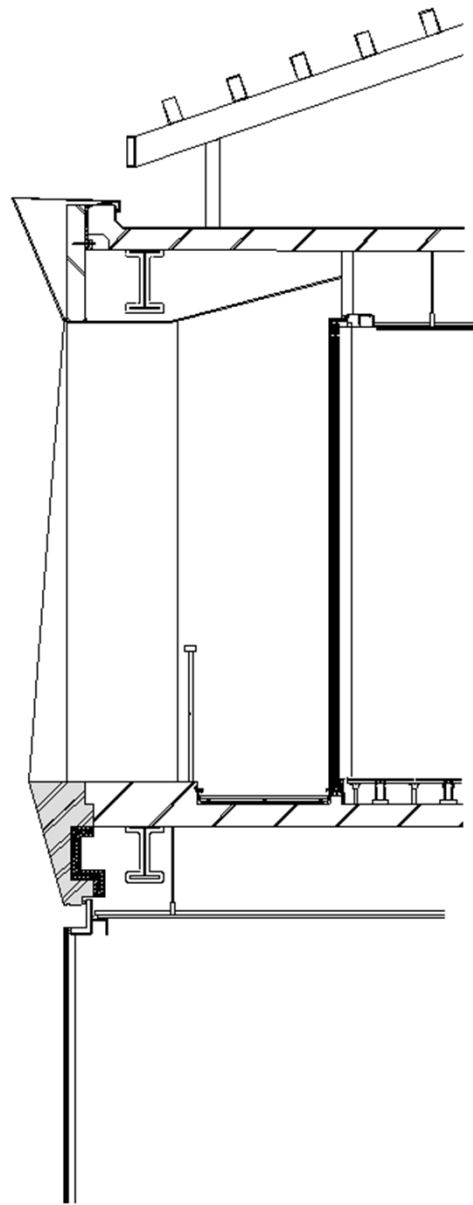
↑
金属パネ部分ニシテ目地取
⇒ 折板

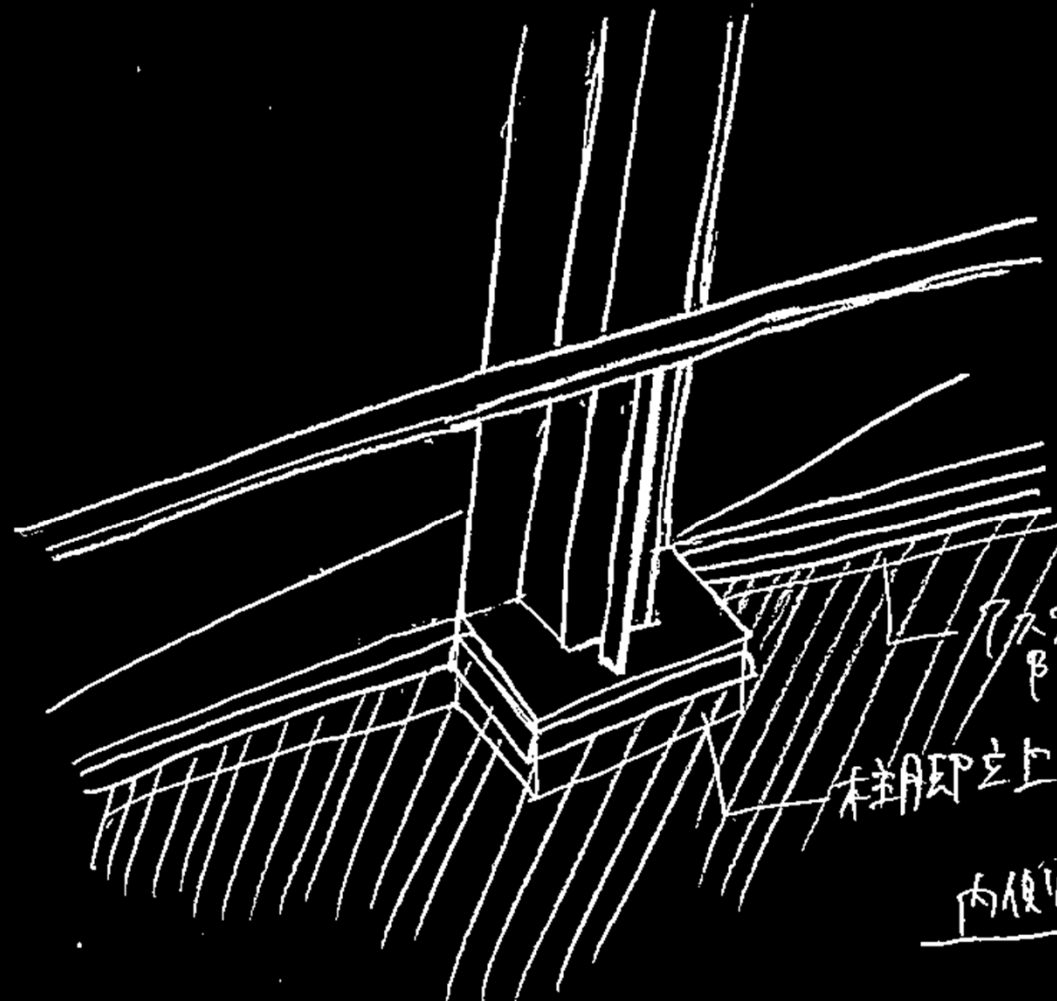




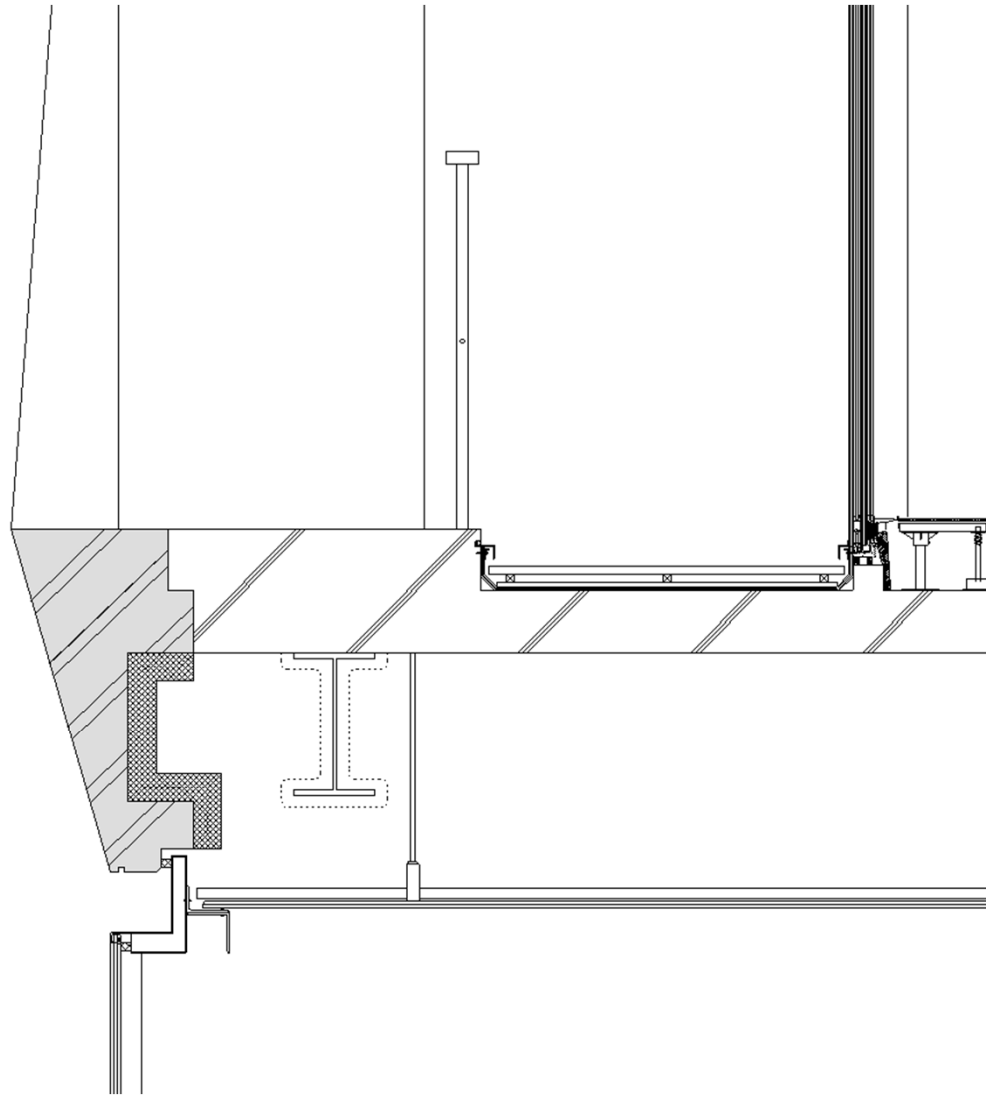
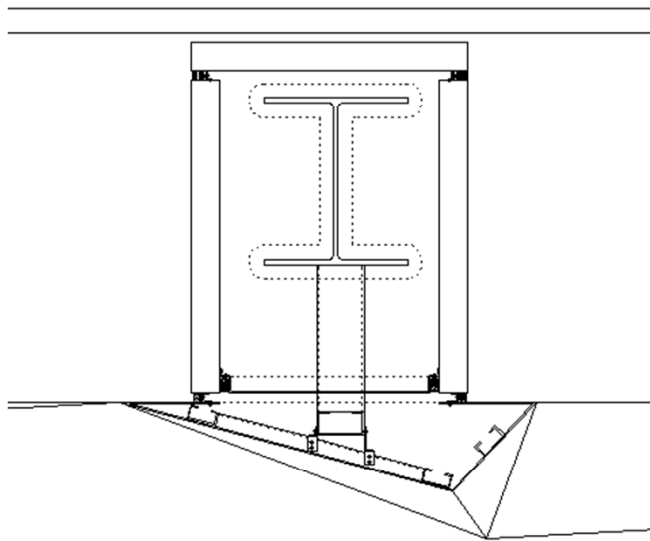


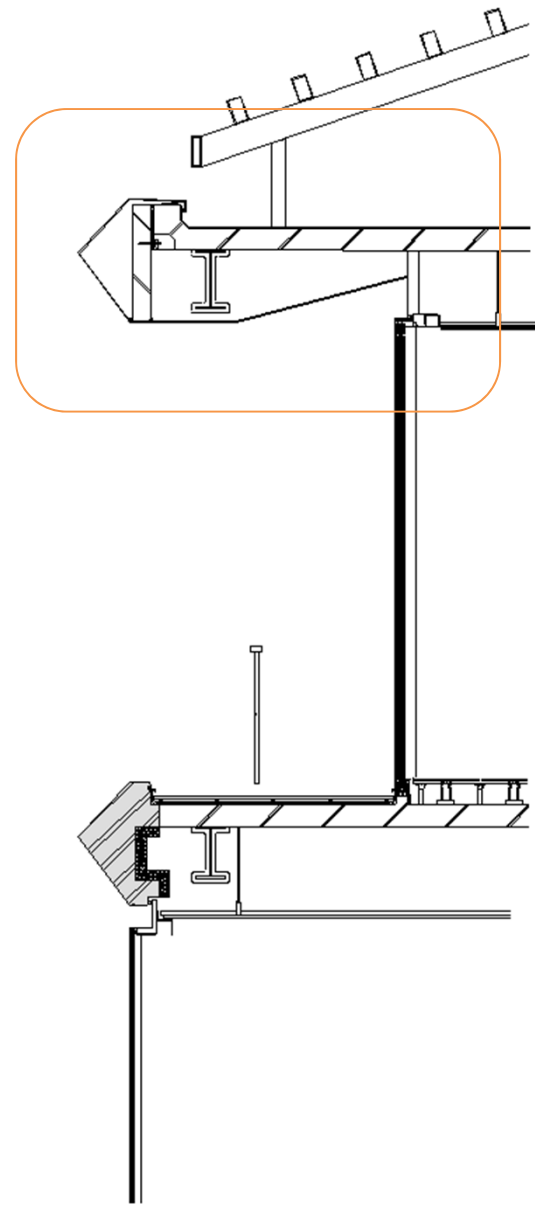
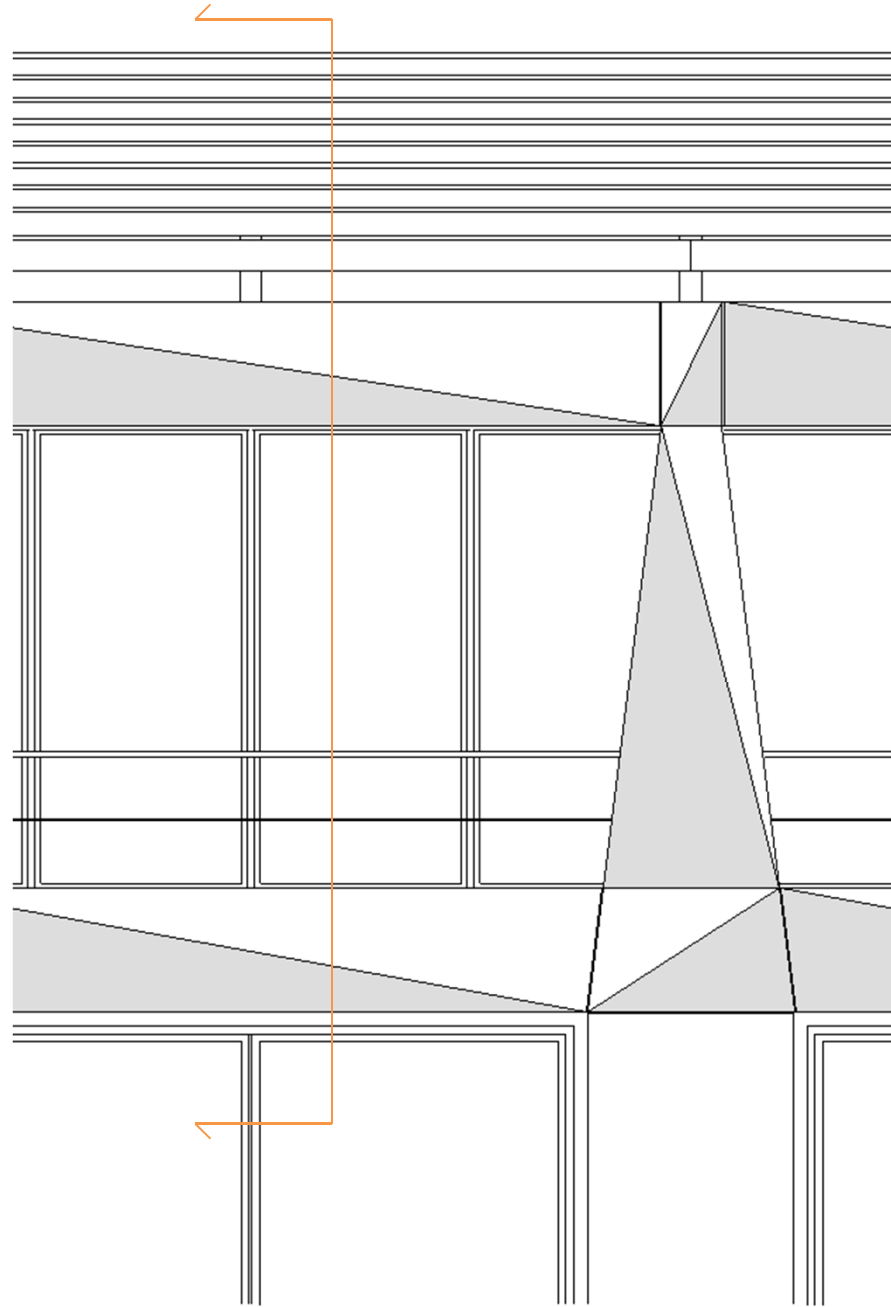


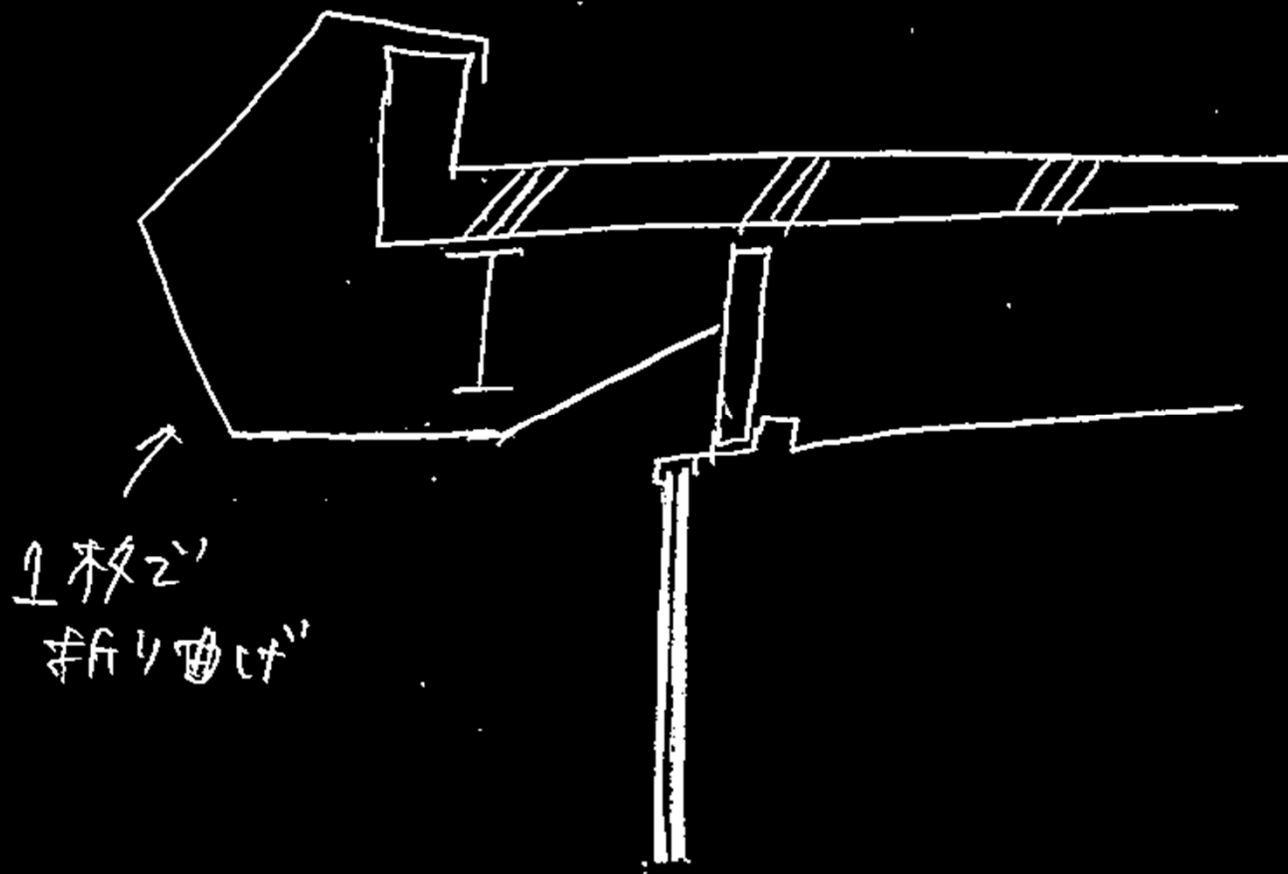




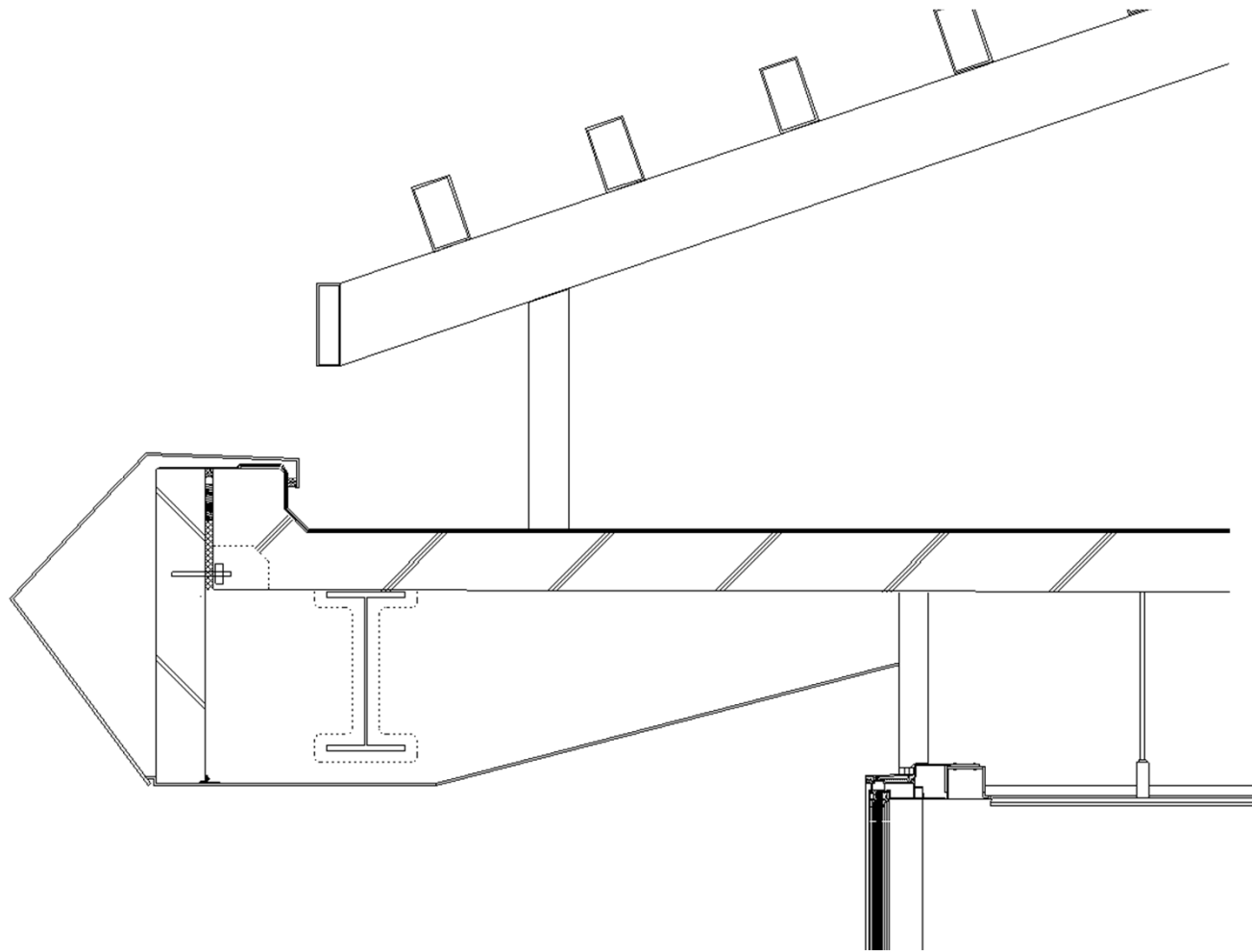
アノノノ
B 古水
木脚即立上
内便ノカ

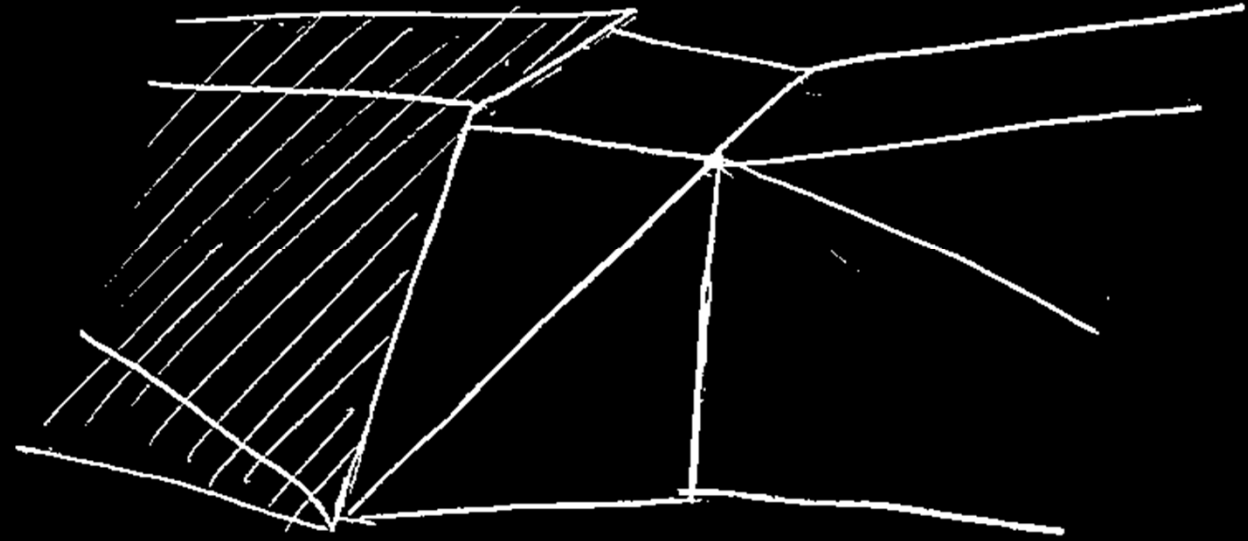






↑木の
折り曲げ





向百27112
垂和子

