

複層ガラス
Loe-E6-A8-FLG6

床: タイルカーペット
0Aフロア H100
防塵塗装
RC室こて押え

ロックウール充填

受け鋼材 t0.8

OLデッキ

H450xW300xt15

耐火被覆

湿式吹付岩綿 t25

外壁: PC板

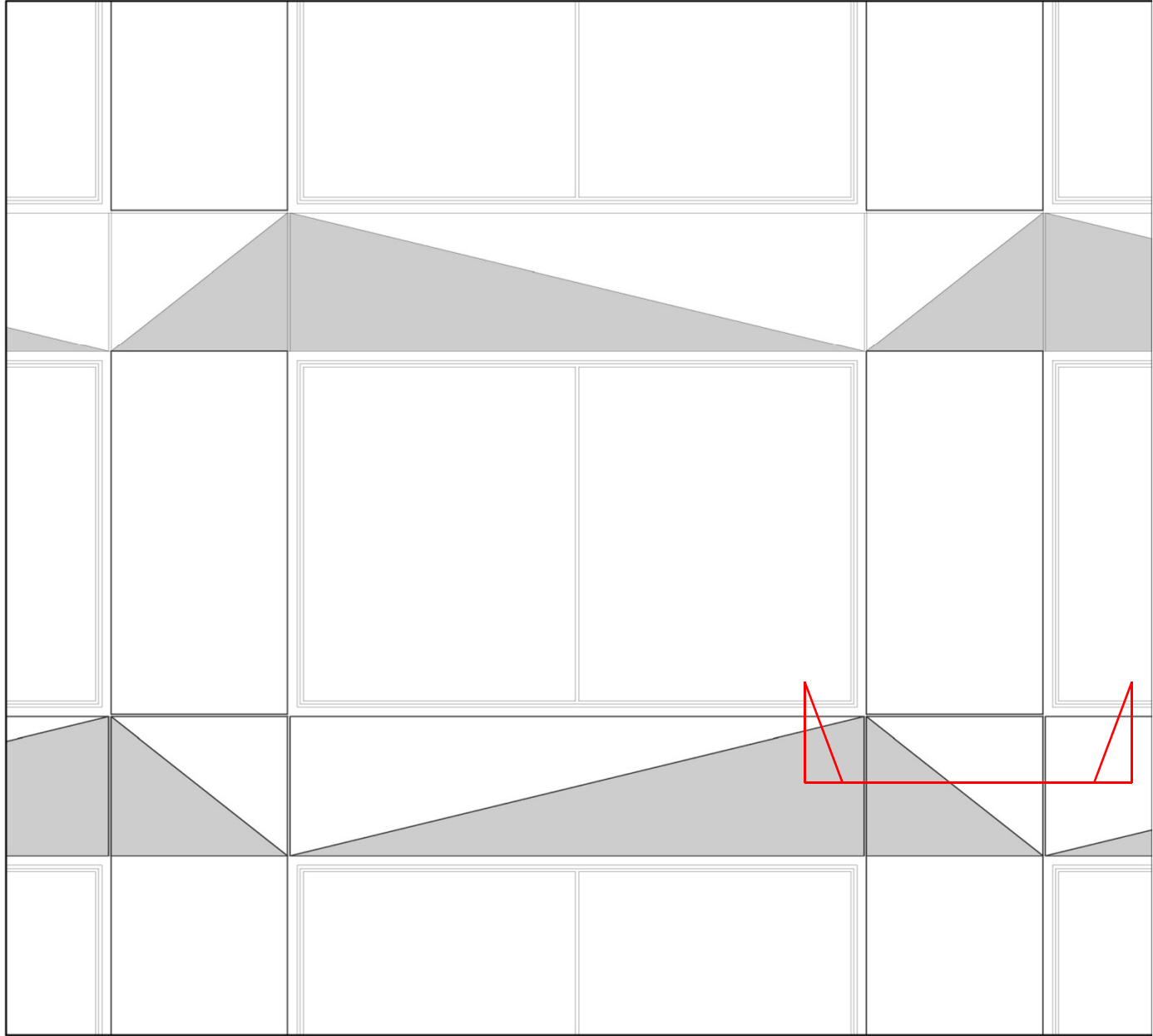
ブラインドボックス
W100xH200 t1.6
スチール曲げ加工 SOP

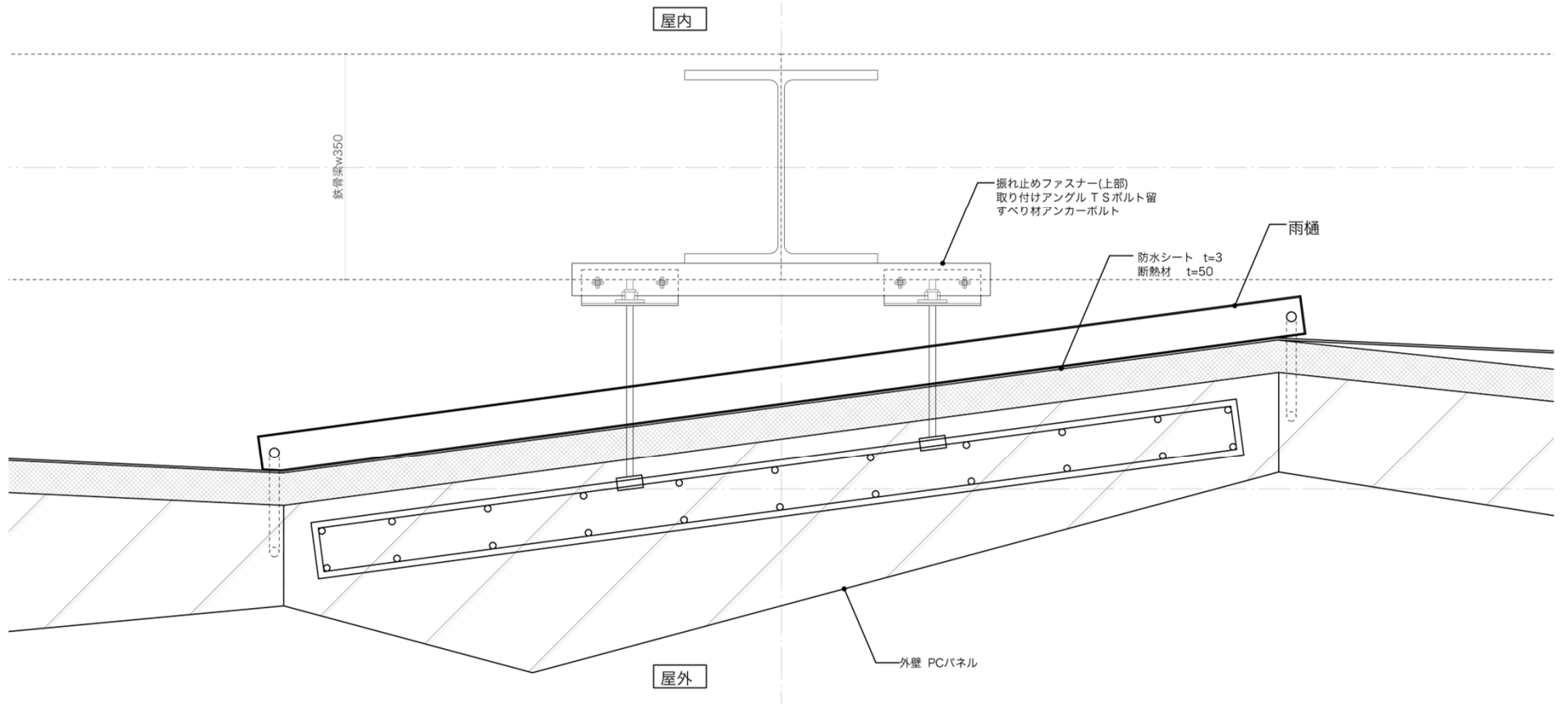
天井: 軽鉄下地
68ボード t9.5 EP2

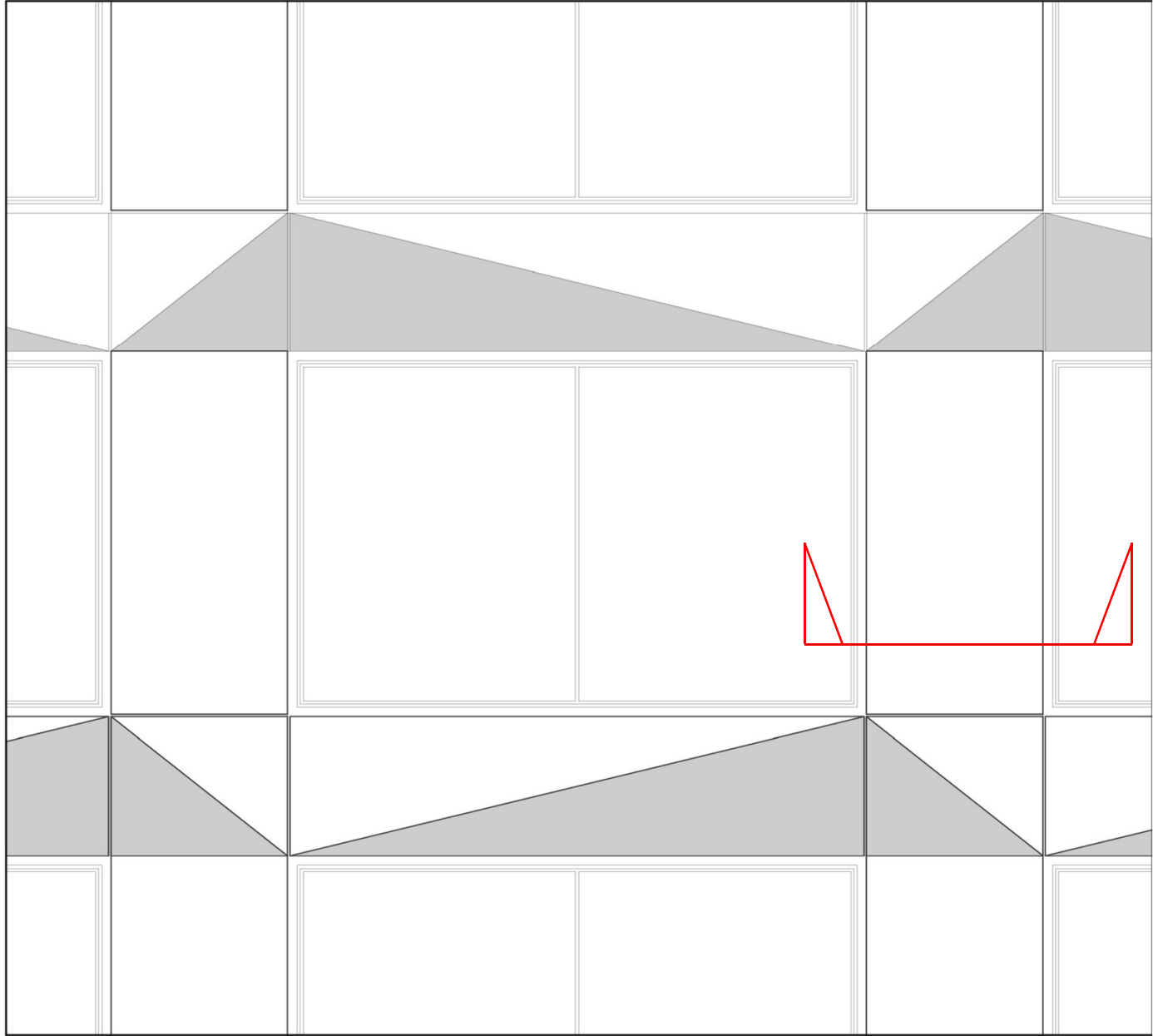
ガラス押え AL t2
構造シール

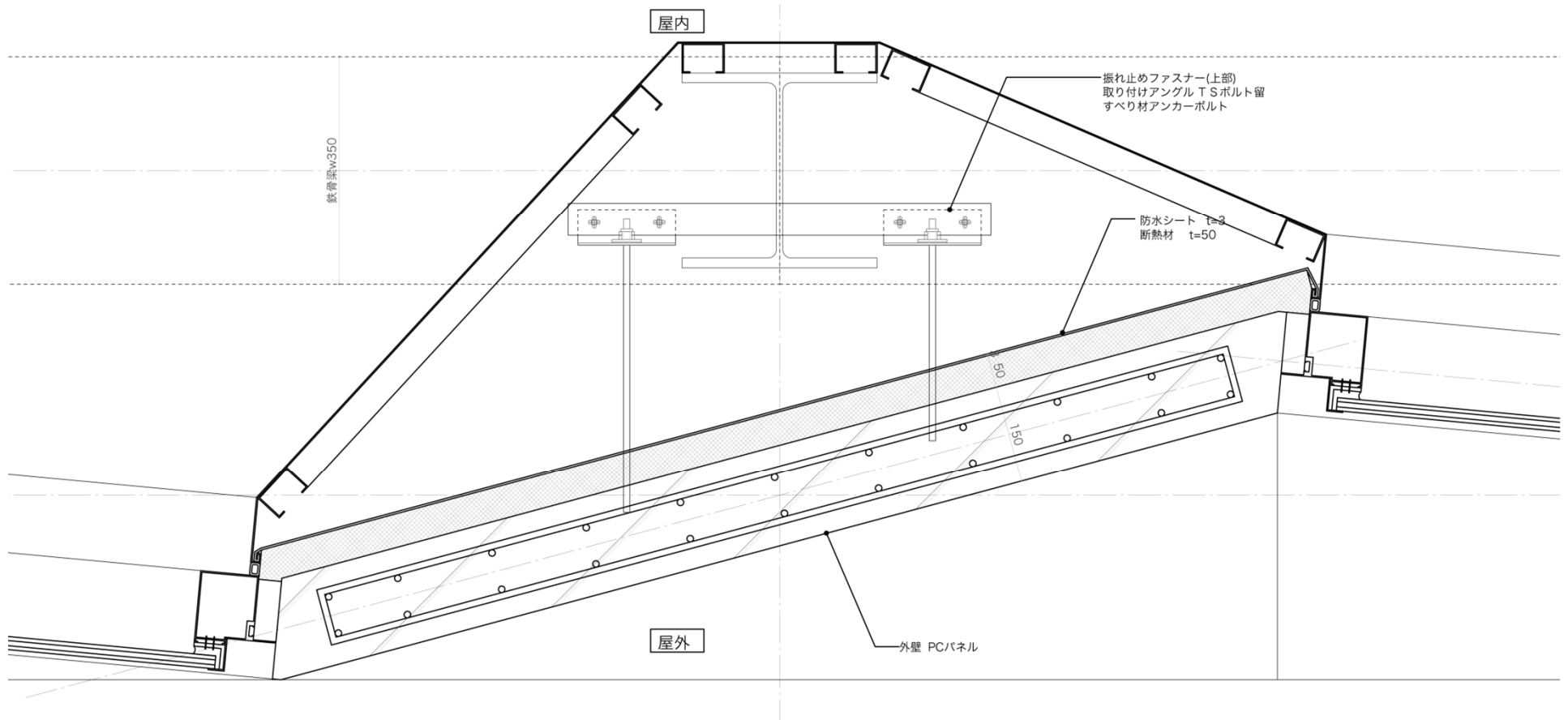
断熱材 t50
シート防水 t3

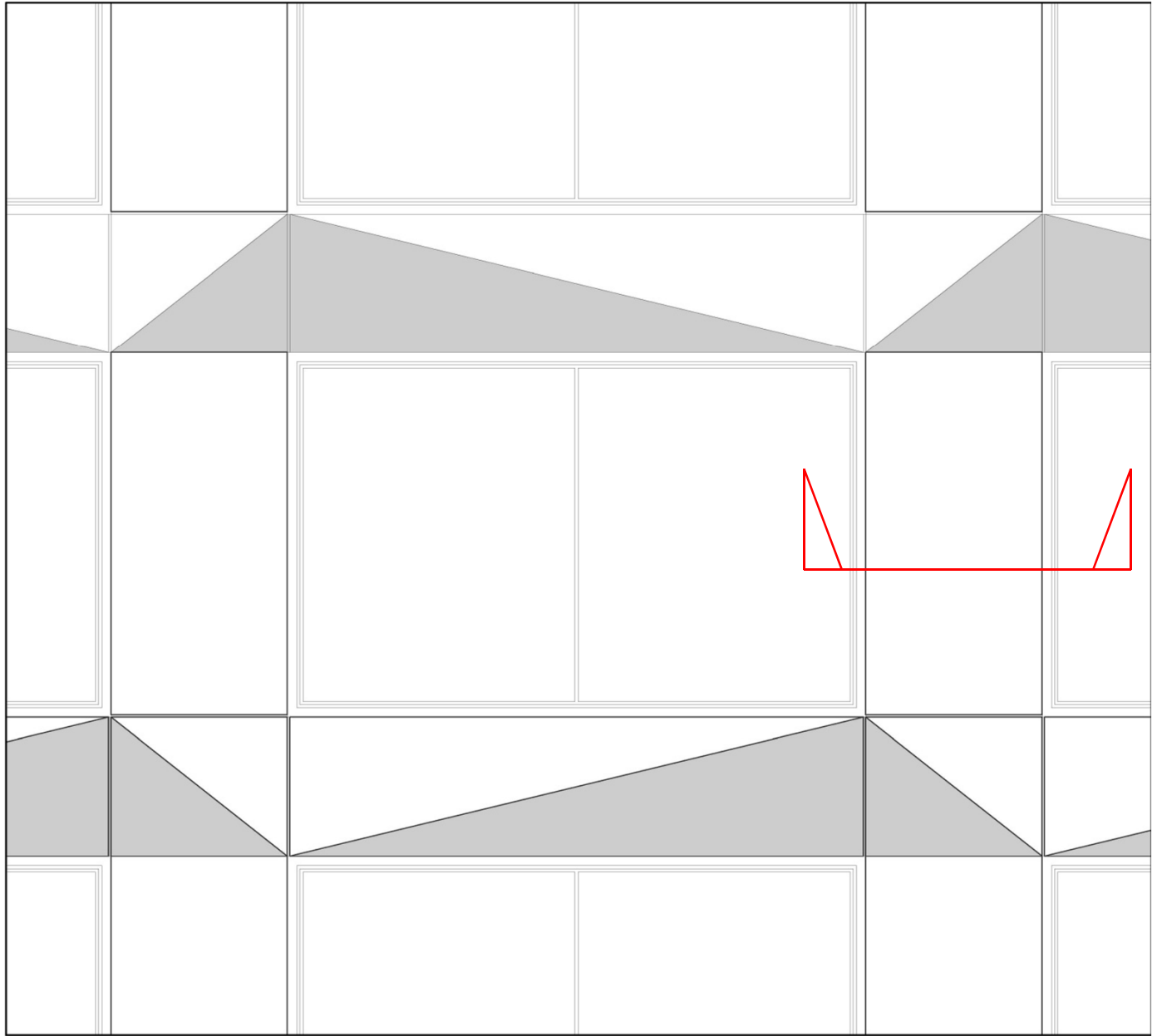
防水モルタル

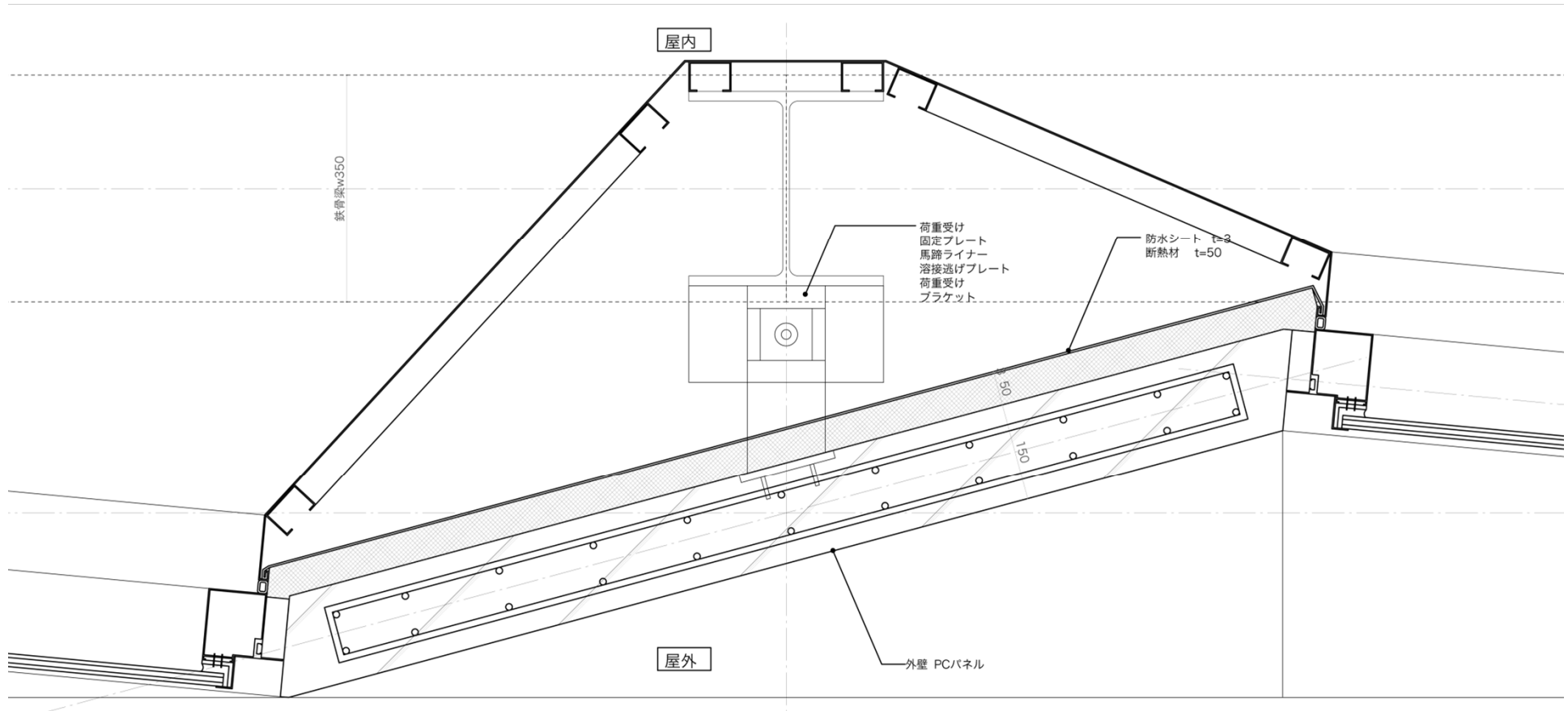


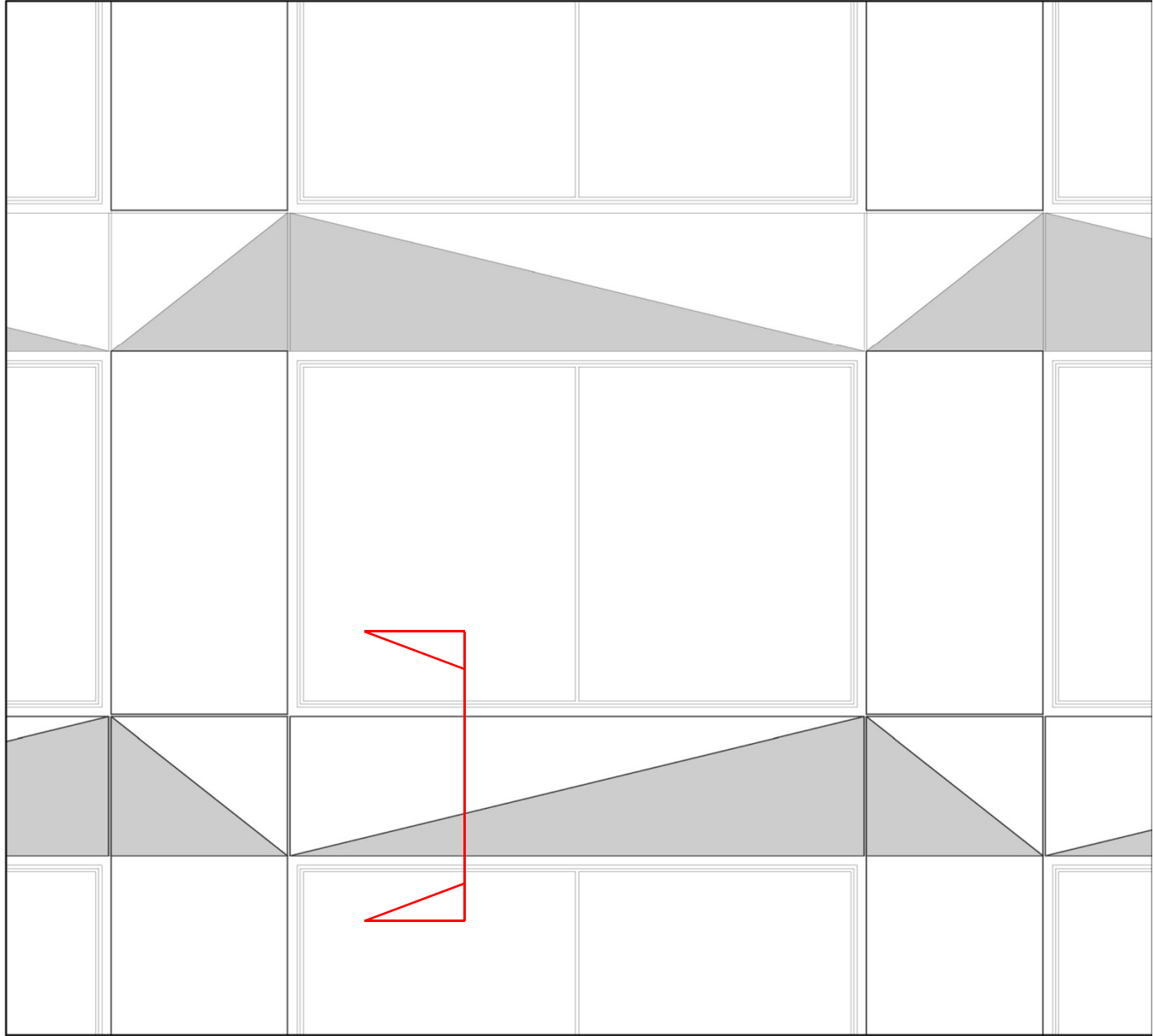


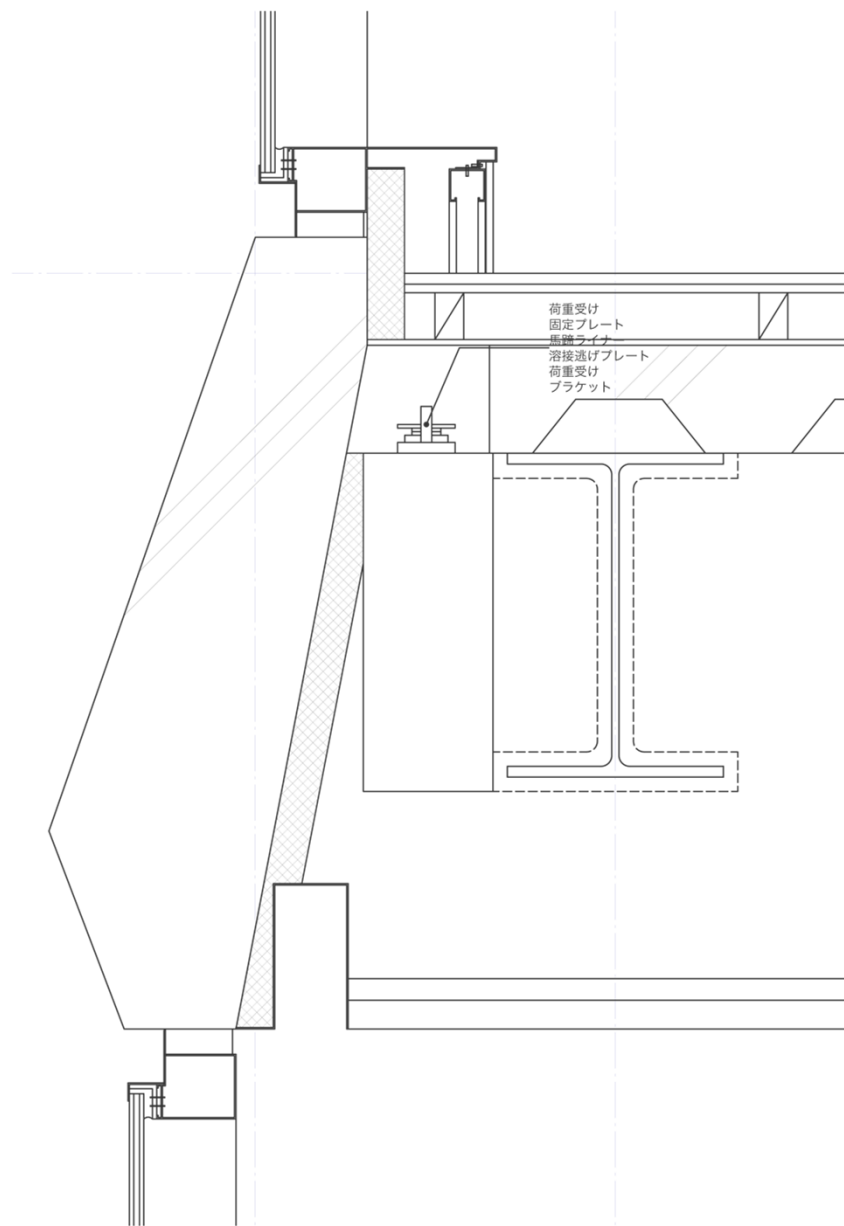




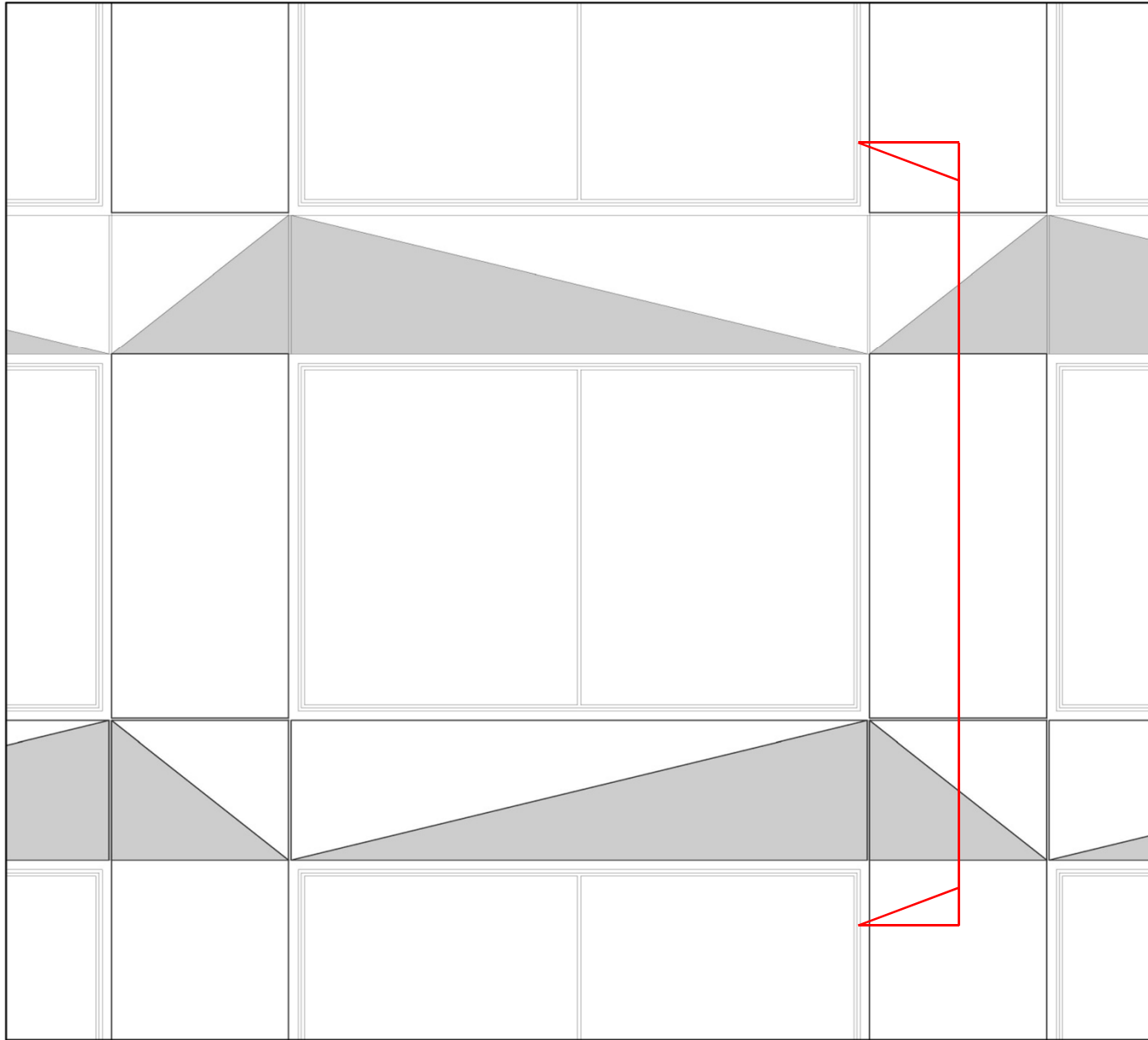


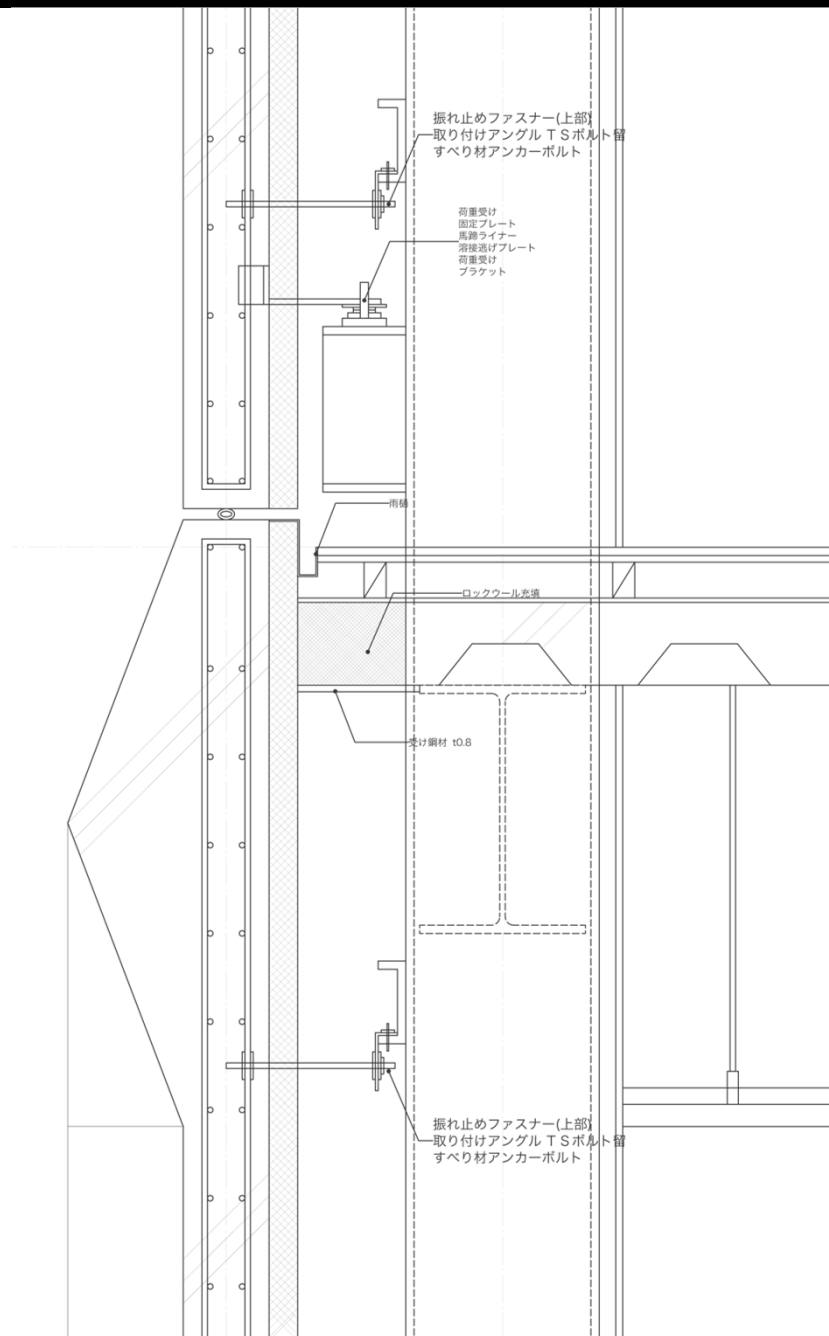


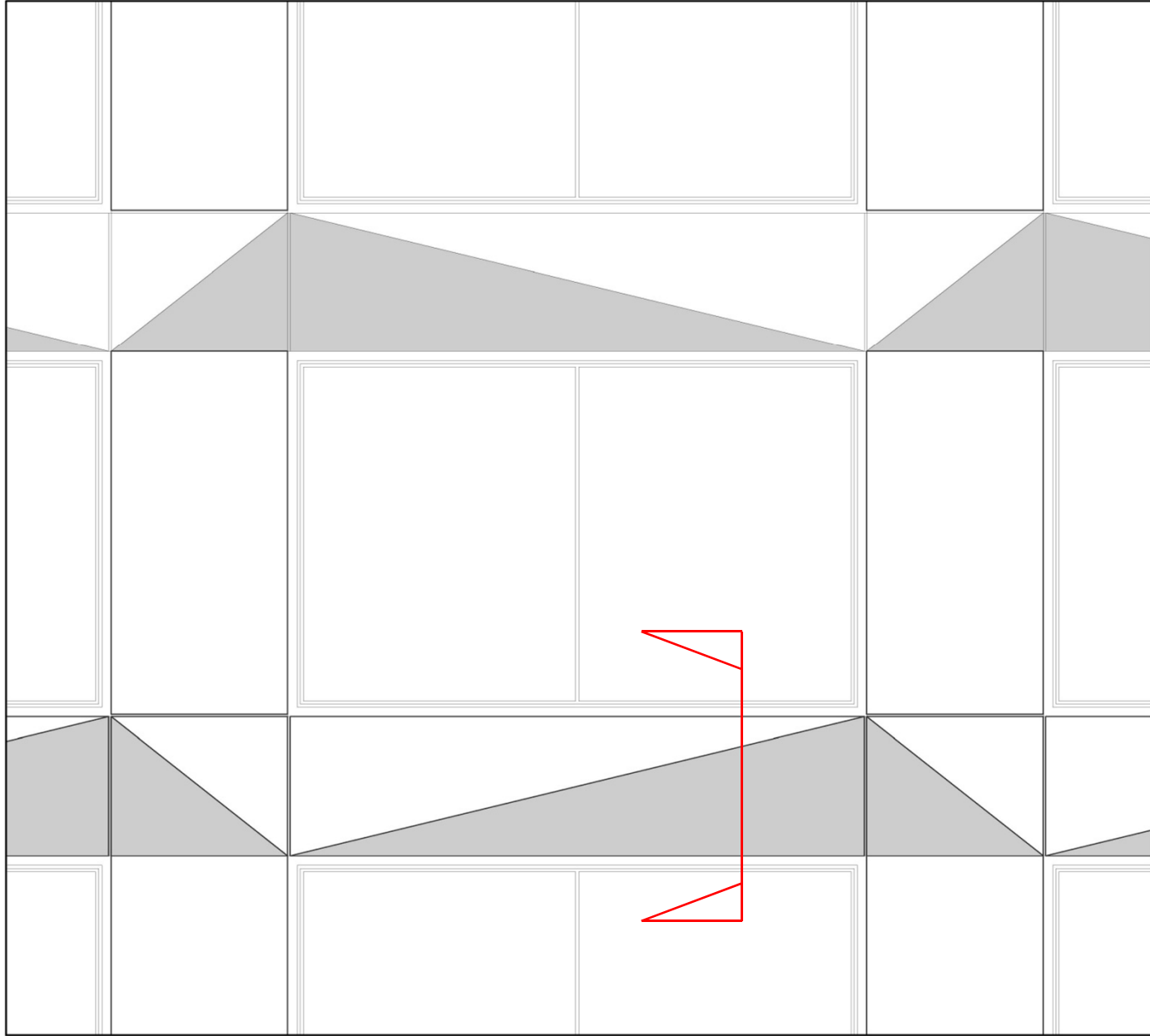


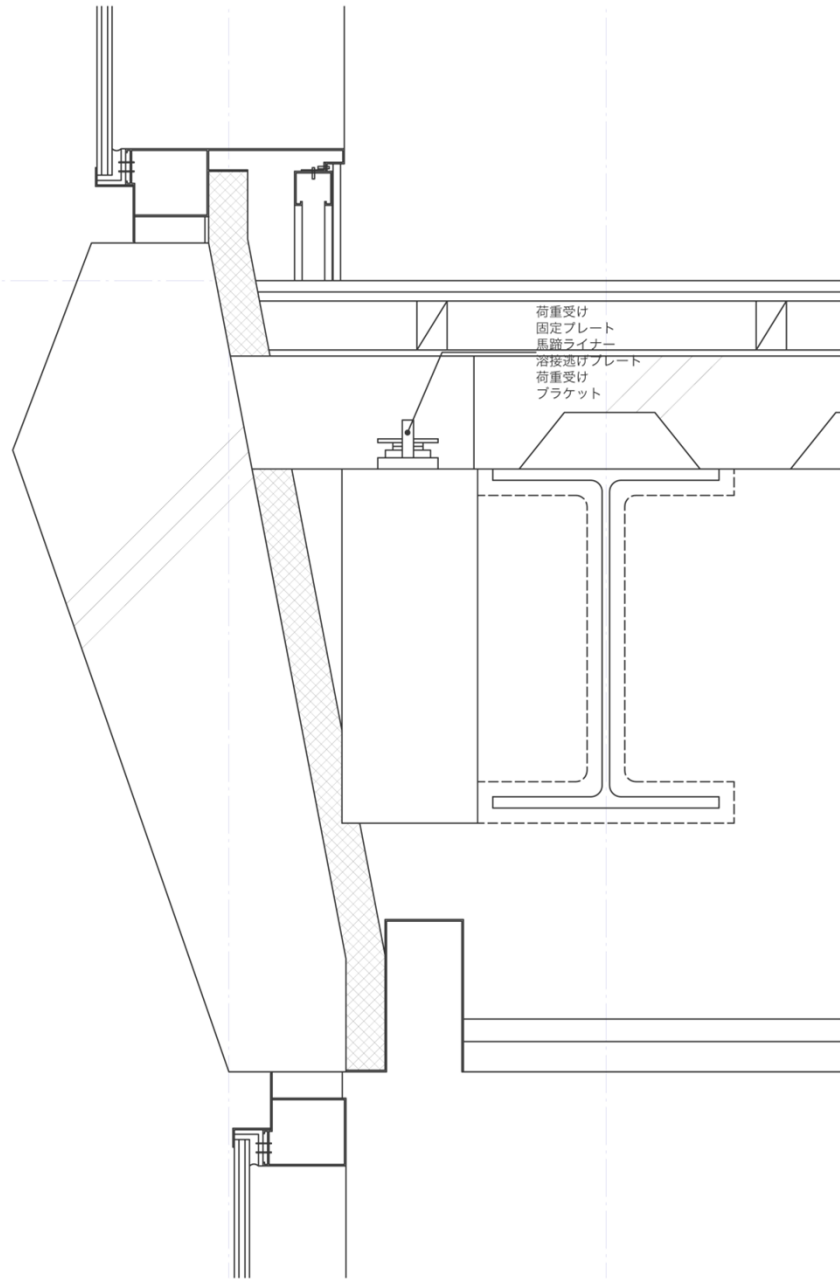


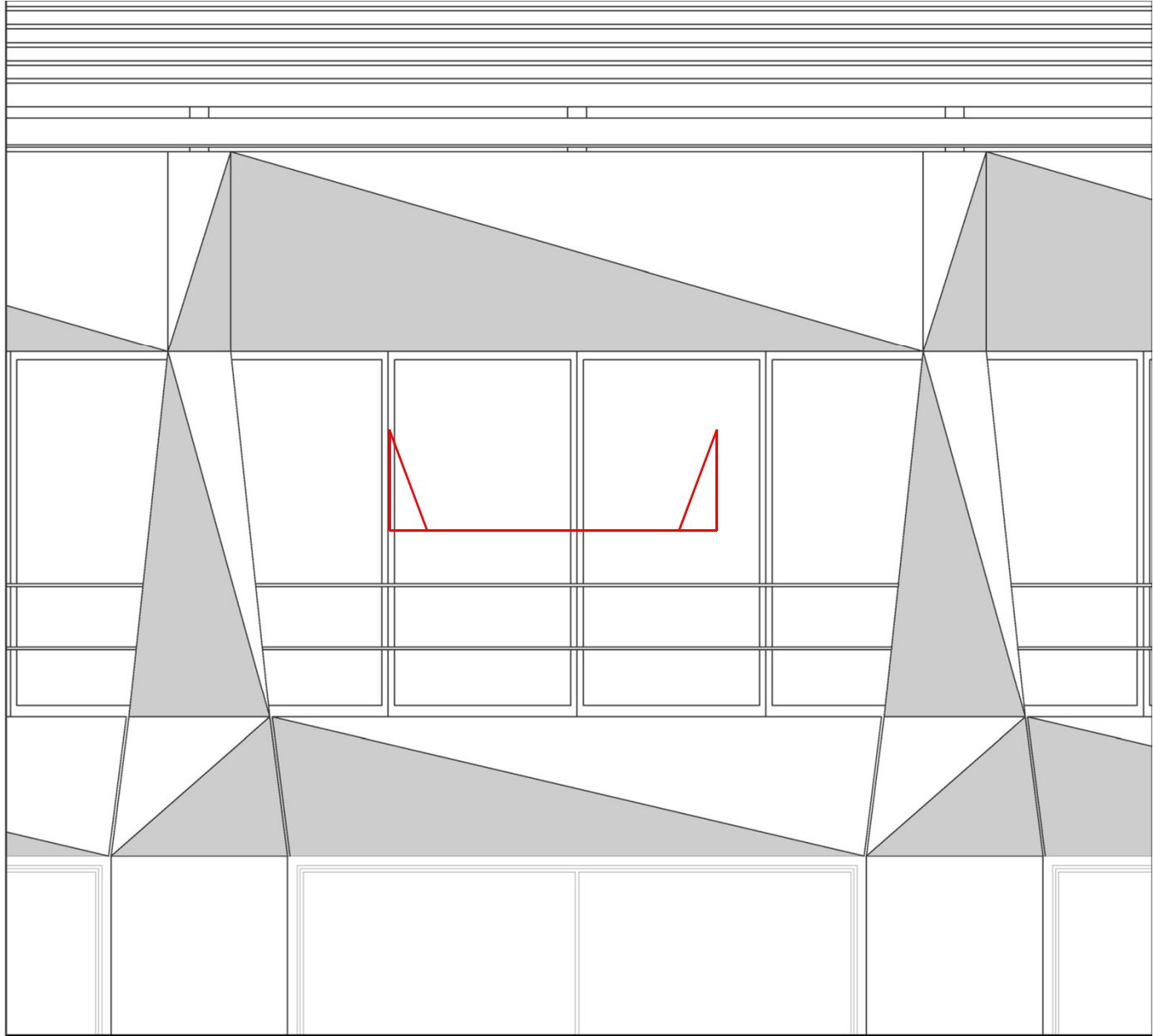
a-a 断面詳細図 S=1:5

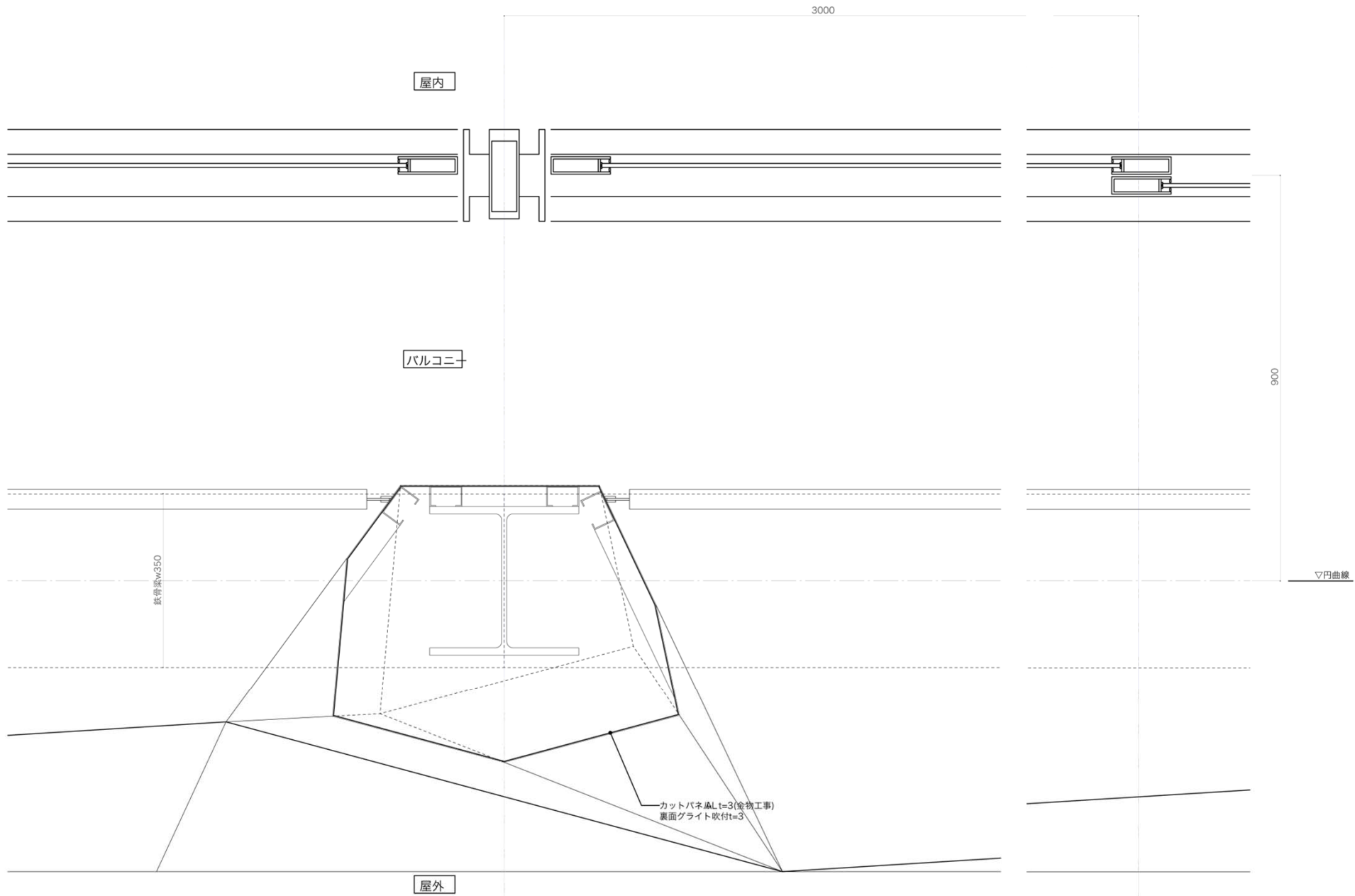


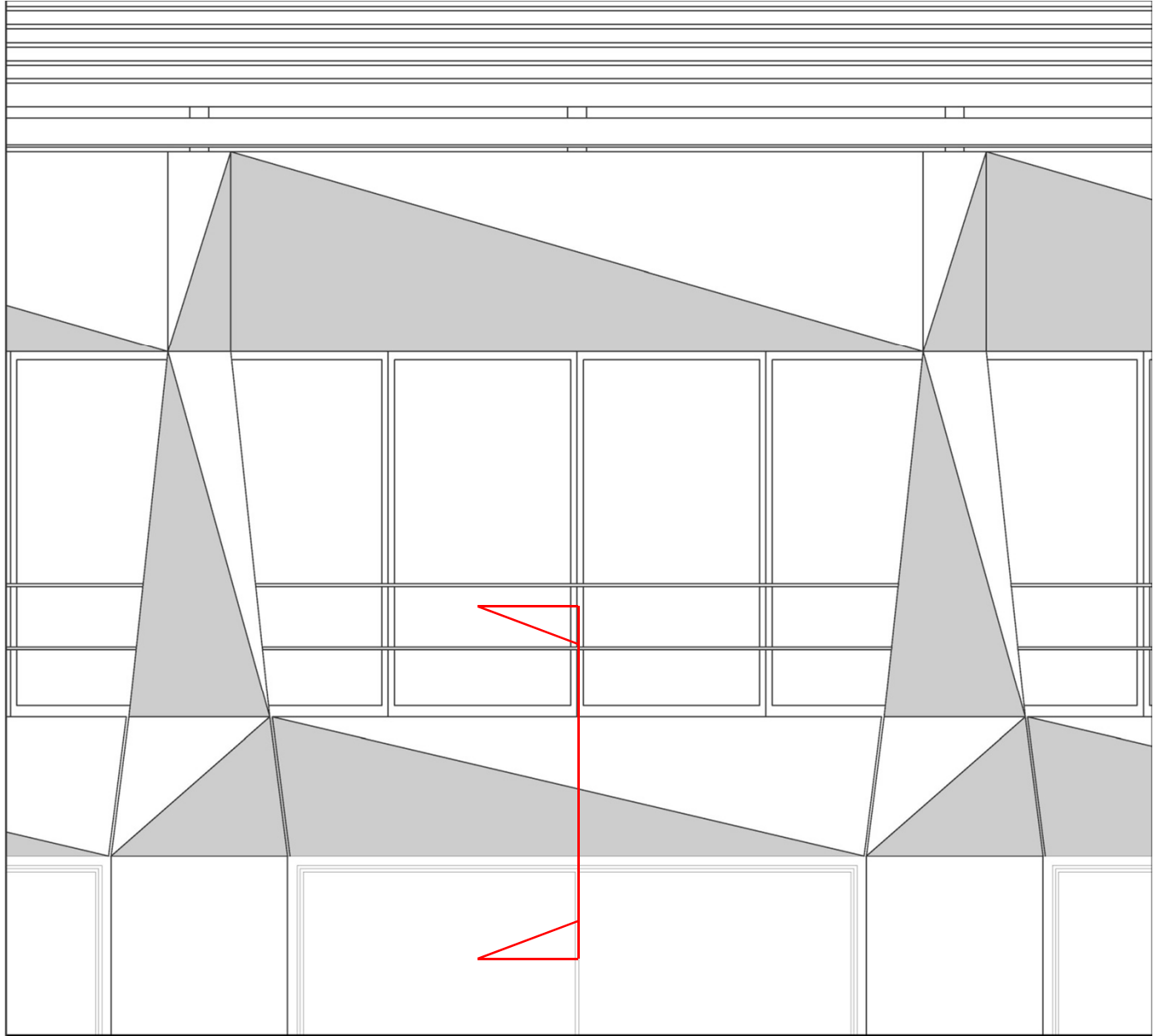


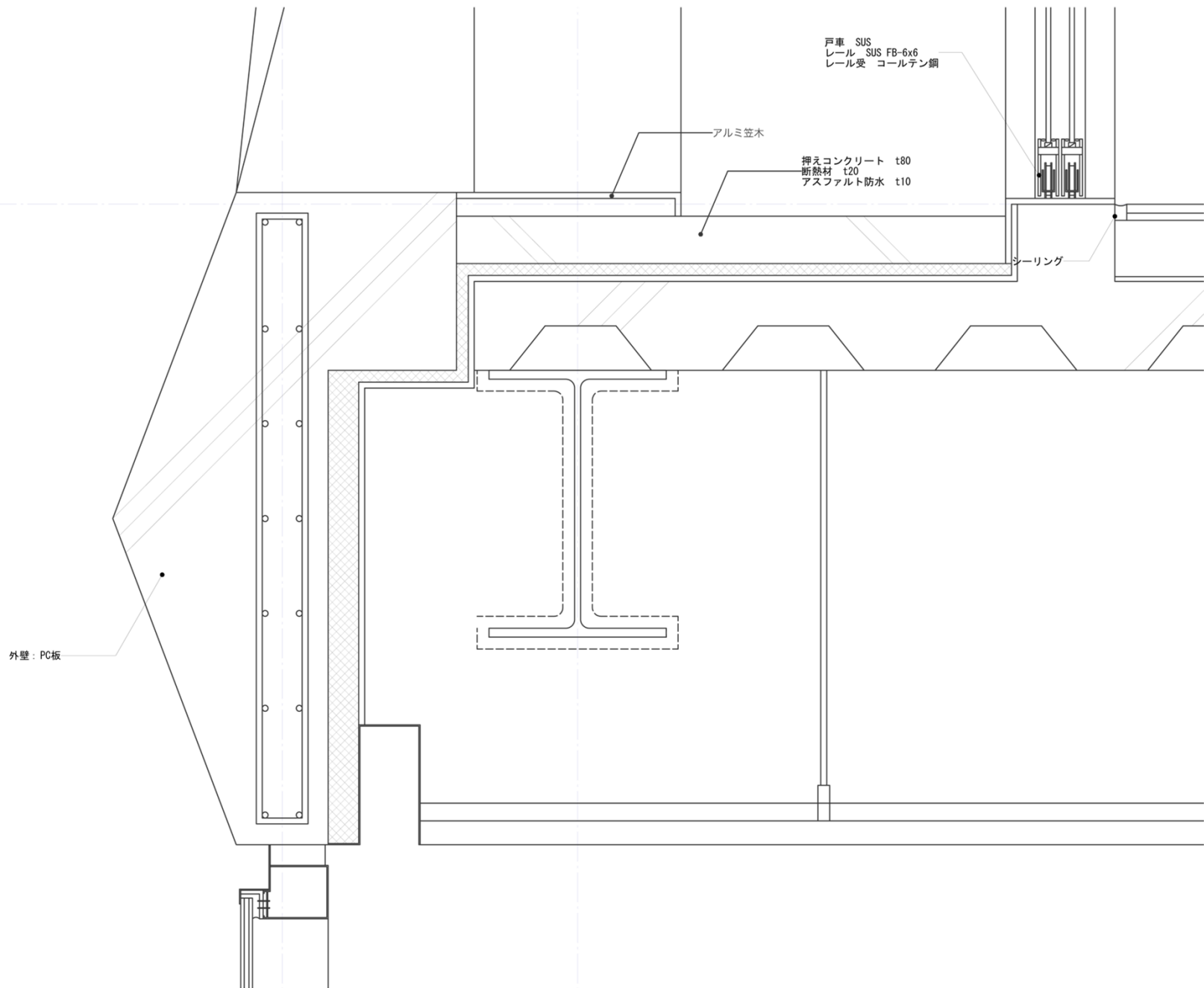


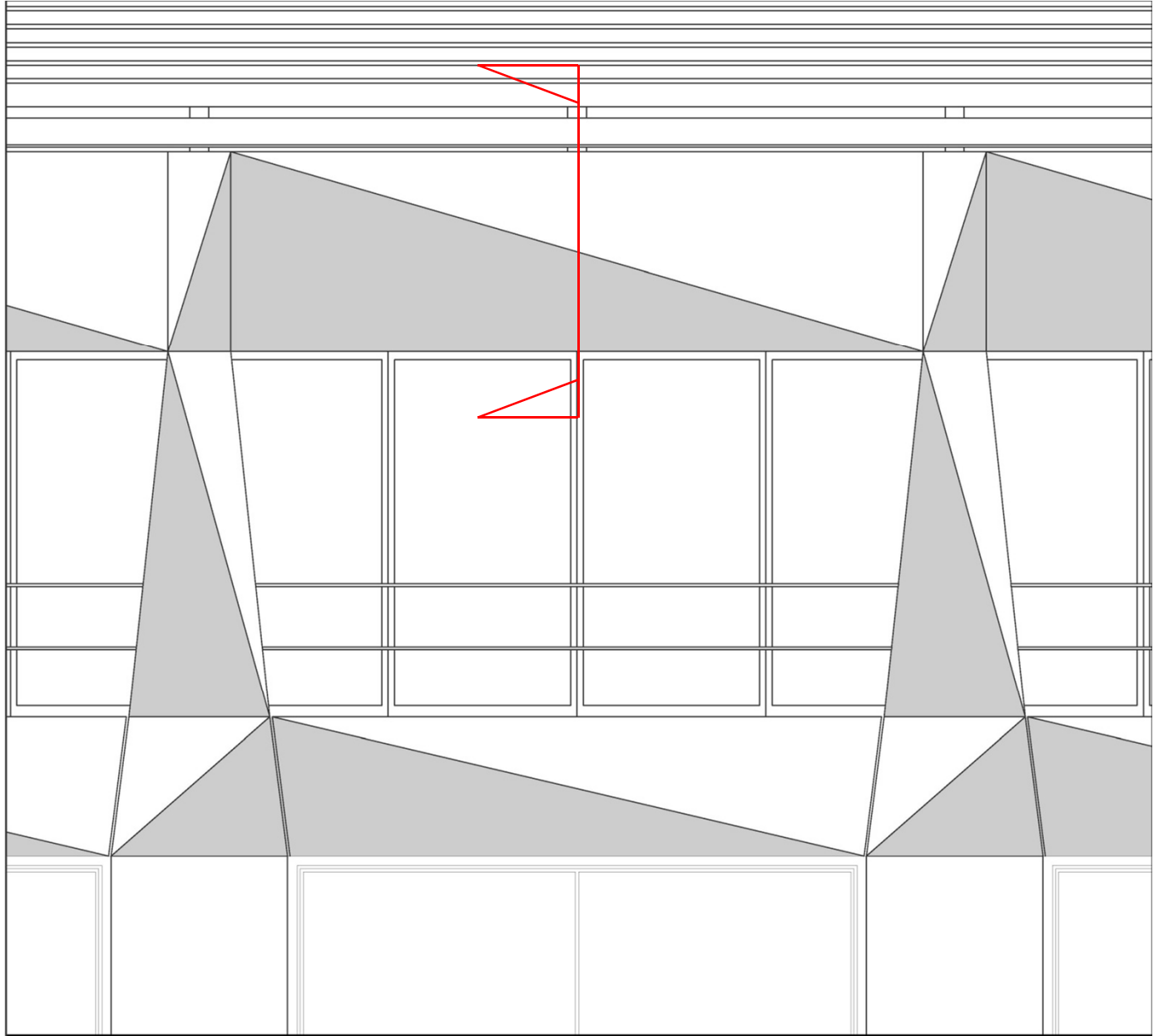












カットパネル AL t3.0 (金物工事)
(表面グライト吹付 3mm)

押えコンクリート t80
断熱材 t20
アスファルト防水 t10

戸車 SUS
レール SUS FB-6x6
レール受 コールテン鋼

